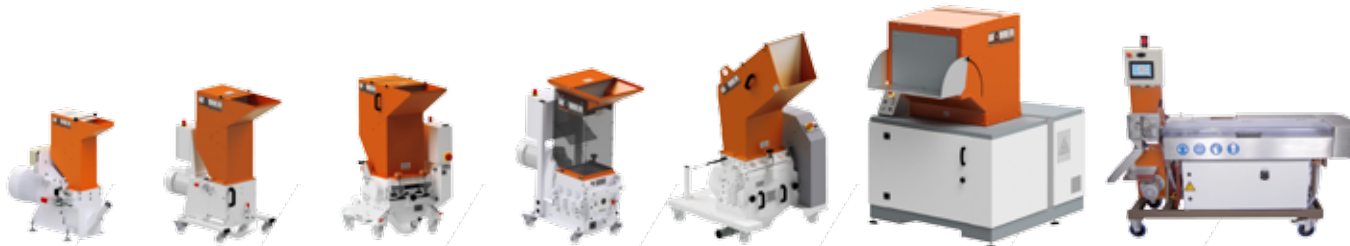


La référence en la matière



WANNER
Wanner Technik GmbH

Baby

Le broyeur idéal pour les carottes miniatures et les applications de laboratoire

Compact

Le broyeur d'adjonction universel aux multiples avantages

CLE

Le broyeur universel particulièrement silencieux



Xtra

Le spécialiste des matières dures et cassantes

Dynamic

Le broyeur universel pour les pièces massives et les carottes volumineuses

Energy

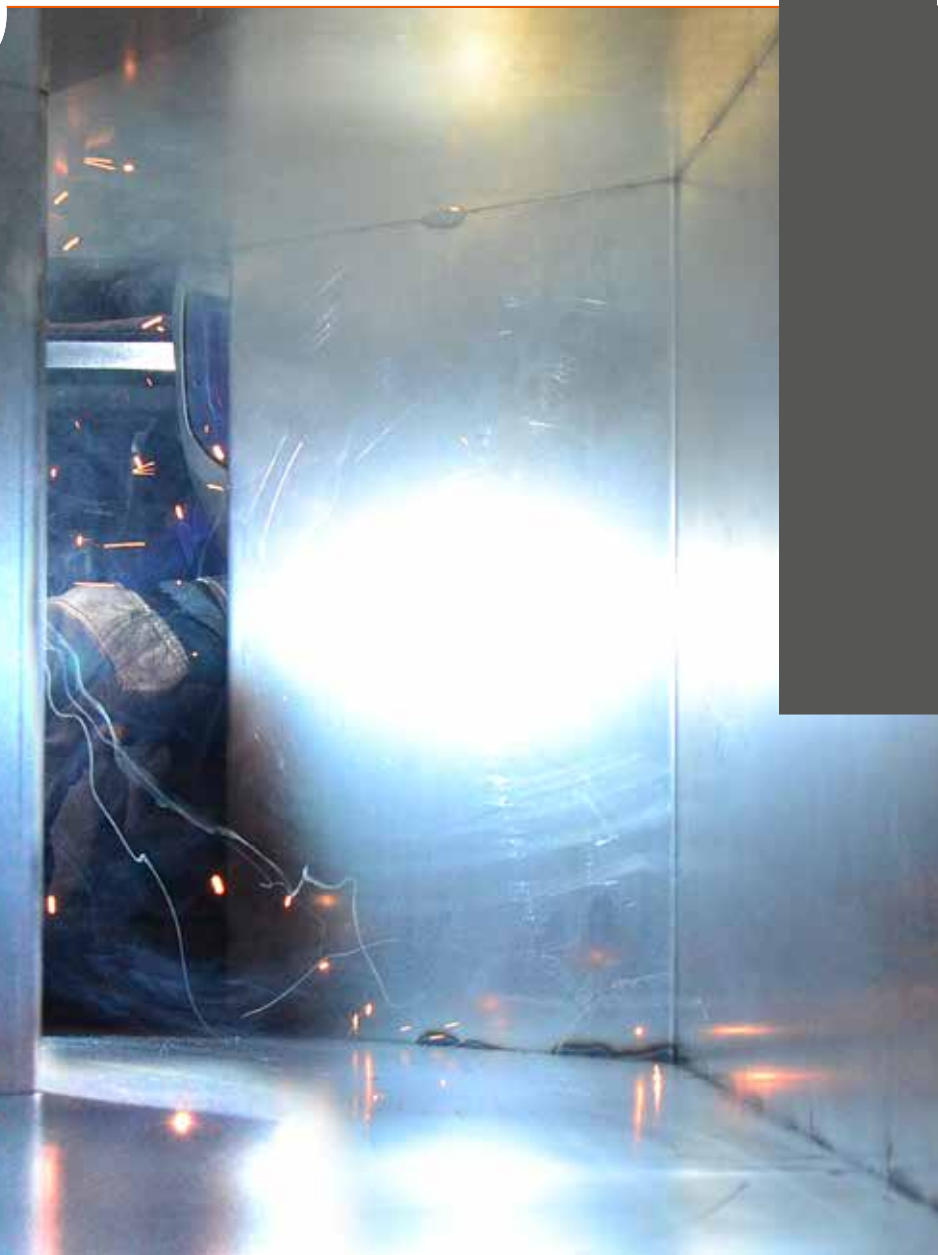
Le broyeur central pour les pièces de grand volume et des rendements élevés

Thermo Granulateur

Système de regranulation ultra compact



La référence du broyeur en plasturgie – **Made in Germany**



Tous les broyeurs Wanner sont le fruit d'une compétence acquise de longue date et de solutions orientées sur la pratique dans le domaine du recyclage du plastique. Qu'il s'agisse du broyage de carottes et de rebuts, de pastilles de soufflage et de corps creux ou de profils en extrusion, les broyeurs de la maison Wanner satisferont à vos exigences durablement et sans faillir avec un résultat de broyage excellent **même dans les conditions les plus difficiles.**





Wanner Technik GmbH, Wertheim-Reicholzheim...



... les experts en technique de broyage !

Une solution adaptée pour chaque application

Qu'il s'agisse d'un broyeur, d'un broyeur centralisé, d'un broyeur de lisières ou d'un broyeur pied de presse, notre savoir-faire acquis depuis de nombreuses années et notre expertise dans le domaine du broyage de plastiques se retrouvent dans chacune de nos machines développées et fabriquées en Allemagne.

Une utilisation des plus simples et une fiabilité extrême sont au centre de notre attention.

La source de notre compétence est liée au fait que nous nous efforçons de nous mettre à la place de nos clients et de trouver avec eux des solutions aux problèmes qui soient simples et novatrices en nous basant sur la pratique pour les utiliser en pratique.

N'hésitez pas à nous contacter si vous avez des questions sur nos broyeurs ou sur le broyage du plastique et le recyclage du plastique au sein de l'entreprise.

Nous nous tenons à votre disposition

et nous serons ravis de nous charger de la mission que vous **nous confierez**: +41 31 924 39 39

Vous pouvez également nous faire parvenir votre demande par mail à

hatag@hatag.ch

HATAG[®]
Handel und Technik AG

Rörswilstrasse 59 • CH - 3065 Bolligen
Telefon 031 924 39 39 • Telefax 031 924 39 35
e-mail: hatag@hatag.ch • www.hatag.ch

Economie d'énergie et économiser d'énergie **aux broyeurs latéraux**



Power, quand c'est nécessaire!



Profiter du potentiel d'optimisation au circuit de carotte.

Les avantages d'un circuit de carotte fermé à la machine de moulage par injection est évident.

- > Le processus est facilement à automatiser et le mélange de matériel est évité.
- > A la fin d'application d'injection presque 100% du plastique et dans le produit.

En plus il y a du potentiel substantiel à l'économie d'énergie, car de broyeurs latéral avec de carottes petits et temps de cycle longue, courent beaucoup en fonctionnement au ralenti.

Conduit optimal pour de charges en changeant

Nous nous engageons à nos broyeurs latéraux, pour une conduite optimale de chargement partiel. La classification d'efficacité énergétique pour de moteur électrique est, selon norme que valable pour le cas que le moteur électrique fonction de sa capacité nominale. Qu'un broyeur latéral aura besoin d'un moteur d'entraînement de 3 OC ce n'est guère le cas et ne se produit pas au fonctionnement auxiliaire avec alimentation automatisé. Par l'usage de conduite, qui sont optimisé sur chargement partiel, se rendent du potentiel d'économies claire:

- > La perte d'inversion magnétique et pour cela, la consommation d'énergie se laisse clairement réduire (jusqu'à plus que 40%).
- > La puissance maximum de terme courte reste préservé, cependant par efficacité petit comme aux systèmes conçu avec classification IE.

Les conduits installés dans la série C sont optimisé pour l'opération comme broyeur latéral et économisent pour cela beaucoup d'énergie, sans faire de compromis à la puissance maximale.



GREEN
LINE

Power – quand c'est nécessaire. La conduite Green-Line

Encore augmenter l'efficacité d'énergie aux broyeurs latéral c'est, quand on laisse marcher la machine seulement quand nécessaire. Demande la quantité de carottes, p.ex. débit horaire de 5 kg/h et le broyeur latéral a une capacité de couper 20 kg/h il suffit que le broyeur soit en marche seulement pour 25% du temps et est en arrêt pour 75%. A la mode start/arrêt on peut considérablement économisé d'énergie à l'application de petits carottes et longues temps de cycle, jusqu'à 75% et plus.

La commande Green-Line avec start/arrêt intégré, assure, que le broyeur marche aussi longtemps, que le processus l'exige et diminue les frais d'énergie à long terme, protège l'environnement et est amorti presque toujours dans la première année.

- > La durée de la période de temps de fonctionnement et de pause est facilement ajustable par le potentiomètre ou par une entrée de signal de la machine de l'injection.
- > Technologie de contrôle avec relais semi-conducteur garantissent un bon fonctionnement pendant beaucoup d'année.
- > Conduits de couple élevé avec couple de démarrage assurent une démarrage fiable, même avec beaucoup de carottes à la salle de broyage.
- > Le temps d'arrêt peut facilement être élargi au cours de plusieurs cycles de pulvérisation.

Economie d'énergie de plus de 75% possible.

La façon intelligente, d'économiser d'énergie. La commande IQ

La commande IQ offre un nombre d'options d'économiser d'énergie. Tous les broyeurs avec une commande IQ sont équipé avec un convertisseur de fréquence. Par une commande Touch-Screen le nombre de tours du broyeur se laissent facilement ajuster au processus d'injection, où une réduction de moitié de nombre de tours géré à une réduction de moitié de consommation d'énergie. En plus, la commande IQ contient (similaire à la Green-Line) une fonction start/arrêt. Ici, les temps de fonctionnement et pause, sont réglé par le Touch-Display en secondes.

De plus la commande livre de dates importants de consommation d'énergie, informations concernant les horaires, l'état de fonctionnement ainsi que d'informations de peut-être maintenance nécessaire, par l'interface OPC-UA intégré. Avec cette commande, vous économisé d'énergie et vous êtes prêt pour les exigences de l'industrie 4.0.

Avec cette commande, vous économisé d'énergie et vous êtes prêt pour les exigences de l'industrie 4.0.



5

La série **Baby**

Le broyeur idéal pour les carottes miniatures et les applications en laboratoire

WANNER
Wanner Technik GmbH

La série Baby est idéale pour les carottes de petite taille et les petites opérations de broyage en laboratoire.

La gamme est disponible en deux variantes de base : En version standard pour l'aspiration en fabrication et en version laboratoire avec un tiroir à granulats pour collecter les produits de broyage.

Différents conduits et châssis simplifient encore plus l'adaptation à la tâche spécifique.

Grâce à une conception compacte avec un motoréducteur, l'encombrement est minimal. Ainsi, le broyeur Baby peut également s'intégrer parfaitement dans les presses à injection et dans les trieuses de petite taille. La série Baby est la solution idéale pour le moulage par micro-injection pour de faibles rendements allant jusqu'à env. 3 kg/h.

Modèle B 08.10 Standard





Les points forts



- > Un produit de broyage de qualité grâce à une coupe oblique optimisée
- > Un appareil silencieux grâce à une faible vitesse du rotor et à une structure stable
- > Un encombrement minimal grâce à une conception compacte
- > Ouverture et nettoyage ultra simples – idéal pour les changements fréquents de matière et pour les applications de laboratoire
- > Une faible consommation en énergie et de ce fait des frais de fonctionnement réduits

Caractéristiques techniques



B 08.10

Ouverture de la chambre de broyage	80 x 100 mm ²
Diamètre du rotor	90 mm
Lame de rotor	9
Lame de stator	2
Puissance du moteur	0,75 kW
Poids	40 kg

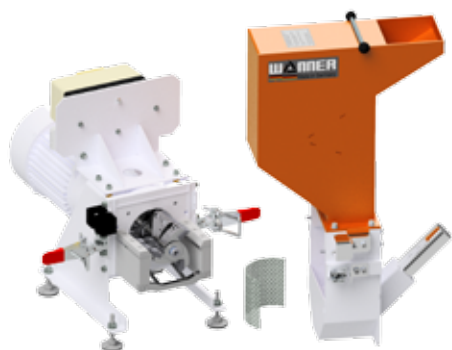
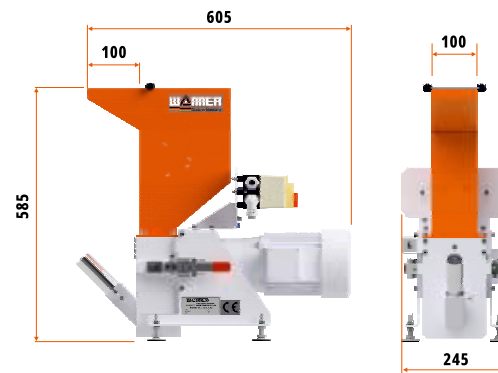
(Toutes les dimensions sont arrondies en mm, sous réserve de modifications techniques)



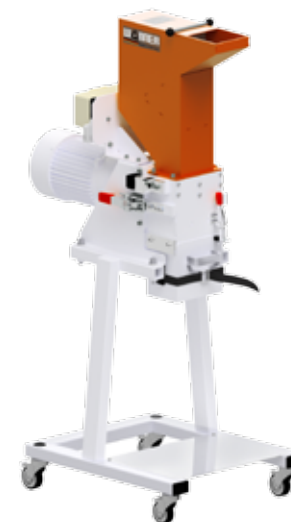
< B 08.10 Version laboratoire

Pour les applications en laboratoire, notre broyeur Baby est fourni avec un tiroir fermé permettant de recueillir le produit de broyage. Le tiroir peut se retirer aisément avec une poignée sans ouvrir la chambre de broyage. La partie supérieure de la chambre de broyage ainsi que le conduit peuvent s'enlever aisément pour le nettoyage, la chambre de broyage est alors librement accessible.

Dimensions



B 08.10 Broyeur complètement ouvert ▲

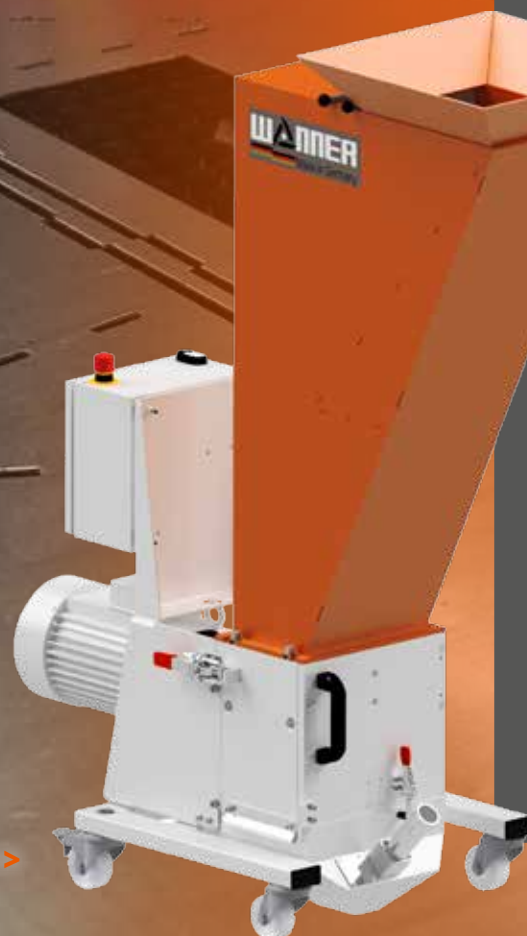


< B 08.10 Châssis haut

Notre broyeur Baby est également disponible en plusieurs versions, par ex. avec un conduit de manutention (non illustré) ou sur un châssis haut (voir la photo) ou avec divers conduits spéciaux. Notre mini-broyeur peut ainsi s'adapter très facilement à vos exigences. Un broyeur de la série Baby est idéal pour les carottes de petite taille et les rendements faibles.

La série Compact

Le broyeur pied de presse universel aux multiples avantages



Modèle C 17.26 avec conduit de manutention >

Notre best-seller dans le domaine des broyeurs pied de presse. Trois tailles de chambre de broyage avec trois niveaux de puissance permettent de traiter sans problème les tailles de carottes et les types de plastiques habituels dans le domaine du moulage par injection. Grâce un concept de machine novateur, il est possible de faire basculer sur le côté la chambre de broyage et le conduit, ce qui assure un nettoyage simple et extrêmement rapide. Cela facilite le travail de l'opérateur et améliore ainsi la productivité.

Grâce à la géométrie de coupe particulière, les carottes et les pièces défectueuses sont réduites en un produit de broyage de qualité.

Le système modulaire, la conception compacte avec un entraînement par un motoréducteur robuste et la diversité des variantes assurent une adaptation très simple à toutes les exigences des clients.

La commande Green-Line à haute efficacité énergétique disponible en option réduit considérablement la consommation énergétique en fonctionnement pour les applications classiques.



Les points forts



- > Utilisation universelle pour les applications et les exigences les plus diverses
- > Une multitude d'options comme différents conduits, châssis et différentes variantes de commande assurent une adaptation optimale à vos besoins
- > Conception ultra compacte grâce à l'utilisation d'un motoréducteur robuste, d'où un encombrement réduit
- > Un appareil silencieux grâce à une faible vitesse du rotor et à une construction réduisant les bruits de structure
- > Ouverture et nettoyage faciles en l'espace de quelques secondes L'excellente accessibilité permet un changement de matière rapide et une maintenance aisée
- > La géométrie de coupe garantit un résultat de broyage de qualité et convient à tous les plastiques, qu'ils soient mous ou rigides, renforcés ou non
- > Une commande d'économie d'énergie novatrice **Green-Line** ou **IQ** disponible en option
- > D'excellentes performances par rapport à votre investissement

Caractéristiques techniques



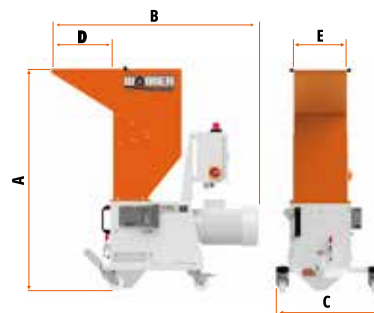
	C 13.20	C 17.26	C 17.31
Ouverture de la chambre de broyage	130 x 200 mm ²	170 x 260 mm ²	170 x 320 mm ²
Diamètre du rotor	140 mm	170 mm	220 mm
Lame de rotor	9	12	12
Lame de stator	2	2	2
Puissance du moteur	2,2 kW	3 kW / 4 kW	4 kW
Poids	125 kg	155 kg	165 kg



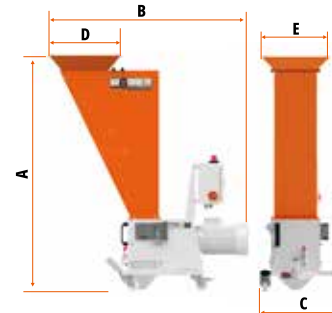
Les conduits Green-Line et IQ sont valables pour tous les modèles de la série Xtra



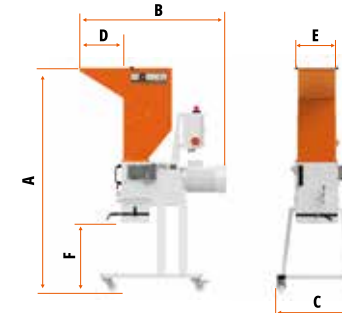
Standard



Conduit de manutention



Châssis haut



Dimensions

	C 13.20	C 17.26	C 17.31
A	890	1090	1170
B	755	1020	980
C	415	520	520
D	245	290	290
E	205	255	305

	C 13.20	C 17.26	C 17.31
A	1390	1430	1475
B	1035	1205	1210
C	415	520	520
D	415	430	430
E	375	415	445

	C 13.20	C 17.26	C 17.31
A	1380	1560	1640
B	800	1020	980
C	560	560	660
D	245	290	290
E	205	255	305
F	490	485	485

(Toutes les dimensions sont arrondies en mm, sous réserve de modifications techniques)

1 – 2 – 3 – C'est ouvert !



Pour ouvrir le broyeur, commencez par extraire la trémie d'aspiration par l'avant.



Déverrouiller la chambre de broyage au moyen d'un tendeur rapide et appliquer une pression vers l'avant pour l'ouvrir. Soutenue par une charnière imposante, la chambre de broyage ainsi que le conduit d'alimentation peuvent être basculés complètement sur le côté.



Le rotor et la grille sont entièrement accessibles et peuvent être facilement inspectés. La grille se retire à l'aide d'une poignée. Les découpes arrière dans lesquelles la matière pourrait s'accumuler sont réduites au minimum. Le nettoyage du broyeur est simple et rapide.

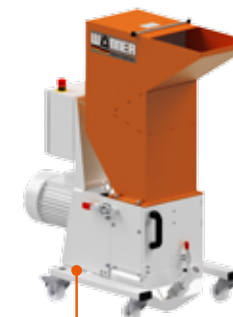
Commande



Goulotte standard



Goulotte robot pour collecter les carottes



C 17.26 Standard

Les broyeurs de la série C sont des broyeurs d'adjonction idéaux. Le maniement simple, le nettoyage aisé, le faible encombrement et la multitude de variantes garantissent une solution optimale pour chaque application. Notre modèle muni d'un conduit standard bas qui est illustré ici convient particulièrement à une alimentation par convoyeur. Tous les broyeurs de la série C possèdent en série une lance d'aspiration pour flexible Ø40.

Chambre de broyage avec moteur



Détecteur à palette rotative



Châssis avec réhausse et grande trémie d'aspiration



Châssis haut avec bac d'ensachage



Système de dépoussiérage

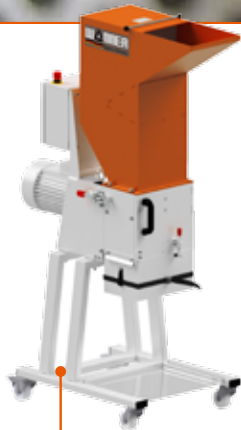


Châssis avec trémie d'aspiration



C 17.26 Goulotte robot

Les modèles de la série C munis d'un goulotte robot sont idéaux pour l'alimentation avec des pique-carottes ou avec des robots. La grande ouverture de conduit et la trémie de guidage assurent l'acheminement fiable des carottes vers la chambre de broyage. Les tôles laminées présentes sur tous les conduits assurent une excellente réduction du bruit. Il est possible de monter le conduit sur le broyeur en le faisant pivoter à 180 °.



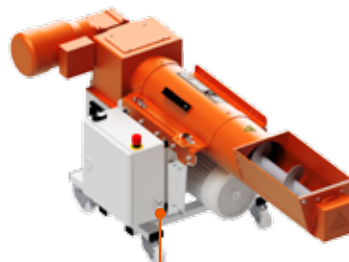
C 17.26 Châssis haut

Nous avons également une solution adaptée pour les applications pour lesquelles le produit de broyage n'est pas réacheminé dans le processus d'injection de manière automatisée. Sur les machines placées sur un châssis haut, le produit de broyage peut être aisément recueilli dans un sac attachable sous le broyeur. L'entraînement et le broyeur ont une structure robuste qui permet d'introduire en une seule fois de grandes quantités de matière.



C 17.26 Système de dépoussiérage intégré

Lorsqu'il faut que le produit de broyage génère peu de poussière, nous proposons des modèles avec système de dépoussiérage intégré. En ce qui concerne les broyeurs de matières renforcées en fibres de verre très cassantes, il n'est généralement pas possible d'éviter la présence d'une certaine quantité de particules fines dans le produit de broyage. Le séparateur à air intégré sous le broyeur filtre ces particules fines de manière fiable et les place dans un tiroir séparé. Il ne reste qu'un produit de broyage de qualité, parfait pour la suite du traitement.



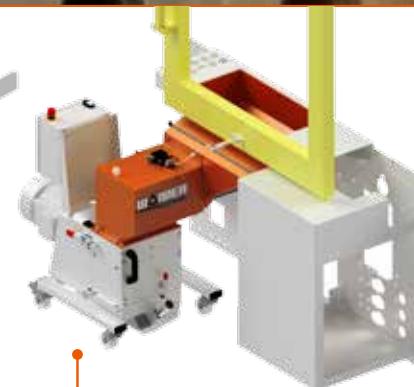
C 17.26 avec conduit à vis

Notre solution pour les outils à 3 plaques lorsque la carotte tombe directement depuis l'outil dans le conduit à vis. La vis d'alimentation de grandes dimensions permet de broyer de manière fiable les carottes même si elles sont de grande taille. Pour assurer sa protection électrique, le broyeur est fourni avec une fin de course supplémentaire qui doit être fixée sur la porte de la grille de protection de la machine de moulage par injection ou avec une interface pour le circuit de commande de cette machine.



C 13.20 Conduit spécial pour la séparation

Notre solution pour une application de séparation pour laquelle les petites pièces sont recueillies sous le tambour de séparation tandis que les carottes de plus grande taille sont acheminées dans le broyeur par le tambour. Tout aussi bien réalisable : le broyeur est placé sous le tambour de séparation et les pièces sont recueillies à la sortie du tambour. L'élaboration de solutions sur mesure pour nos clients fait notre force.



C 17.26 Conduit spécial pour une machine de moulage par injection Arburg

Pour tous les types usuels de machines de moulage par injection avec Integralpicker, nous avons une solution qui assure que les carottes collectées soient effectivement broyées. La photo ici présente montre à titre d'exemple notre solution pour le conduit d'éjection sur une machine de moulage par injection Arburg. Des solutions identiques existent pour les machines de moulage par injection Engel et Sumitomo Demag. Des solutions qui s'adaptent à coup sûr.

Pour tous les modèles de la série C, les contrôles des économies d'énergie Green-Line et IQ line sont aussi valable.

Compact Low Noise Emission – Le broyeur universel particulièrement silencieux



Modèle CLE 23.35 avec trémie pour robot >

En présence de carottes dures et cassantes, massives et renforcées en fibres de verre, les broyeurs à couteaux standards sont souvent relativement bruyants. Habituellement, on essaie d'améliorer ce problème de bruit en utilisant une cabine d'insonorisation sur le broyeur.

Mais l'enceinte insonorisée limite souvent l'accessibilité et nécessite de la place supplémentaire. Lors du développement de la série CLE, nous avons adopté une approche différente du problème du bruit : nous avons réduit les émissions sonores en prenant des mesures constructives sur la chambre de coupe et le châssis, afin d'amortir les bruits de structure et les vibrations.



Les résultats s'entendent et se voient ! En fonction de la matière broyée, la réduction du bruit s'améliore de manière significative, voire même mieux qu'en utilisant une enceinte insonorisée intégrée.

Comme toujours, la géométrie de coupe adoptée de notre série C permet d'obtenir un broyé de très haute qualité, uniforme et pauvre en poussières. Le broyeur CLE est également disponible avec la commande d'économie d'énergie Green-Line, qui garantit un fonctionnement particulièrement économique. **Voulez-vous entendre un petit échantillon ?**



Les points forts



- > Utilisation universelle pour les matières plastiques et les exigences les plus diverses
- > Réduction significative des émissions sonores lors du broyage de plastiques cassants et durs renforcés en fibres de verre par rapport aux autres broyeurs disponibles.
- > Les mesures de comparaison avec d'autres broyeurs disponibles sur le marché montrent une réduction du niveau sonore allant jusqu'à 10 dB(A), ce qui correspond approximativement au niveau sonore d'un broyeur à vitesse lente.
- > De nombreuses options permettent une adaptation optimale à vos exigences
- > Une manipulation simple et une bonne accessibilité facilitent le nettoyage et le changement de matière
- > Broyage de haute qualité grâce à une géométrie de coupe optimisée pour toutes les matières plastiques - des plus souples aux plus dures et renforcées en fibre
- > Unecommande d'économie d'énergie novatrice Green-Line  ou  disponible en option
- > Optimal pour les applications exigeantes

Caractéristiques techniques



CLE 23.35

Ouverture de la chambre de broyage	230 x 350 mm ²
Diamètre du rotor	170 mm
Lames mobiles	12 + 12
Lames fixes	2 + 2
Puissance du moteur	3,0 kW
Poids	340 kg

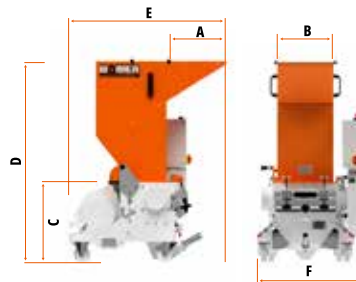
Mesures comparatives

Le bruit généré lors du broyage de matières plastiques dépend fortement du produit à broyer. Nous avons comparé notre nouveau CLE Wanner à des broyeurs du marché pour différents matériaux et avons ainsi obtenu les résultats suivants:

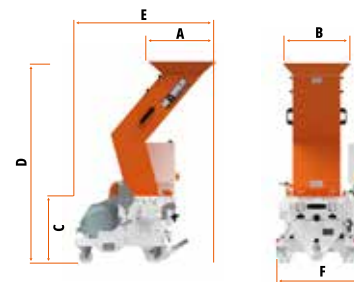
Matière	Réduction du bruit *
Tige PA 6.6 GF / Ø 8 mm	-9 dB(A)
carotte barre ABS / Ø 8 mm	-5 dB(A)
Coulée de PP Tige / Ø 8 mm	-3 dB(A)

*CLE par rapport au broyeur de comparaison

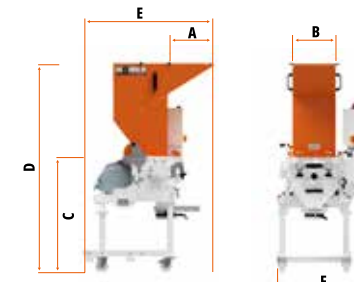
Dimensions Standard



Trémie pour robot



Châssis surélevé



CLE 23.35 Standard		CLE 23.35 Trémie pour robot		CLE 23.35 Châssis surélevé	
A	300	A	500	A	300
B	346	B	500	B	346
C	495	C	495	C	943
D	1250	D	1488	D	1698
E	979	E	1035	E	1038
F	693	F	687	F	687

(toutes les dimensions sont en mm, arrondies, sous réserve de modifications techniques)

Vous trouverez encore plus d'informations et de photos sur la CLE sur notre site web



www.wanner-technik.de/en/granulators/cle

La série Xtra

Le spécialiste des matières dures et cassantes



Modèle Xtra 2 >

Les broyeurs granulateurs de la série Xtra sont conçus en tant que broyeurs pied de presse pour les applications avec des matières cassantes et renforcées en fibres de verre.

La série Xtra est disponible en 3 tailles de chambre de broyage ; la chambre de broyage la plus petite est équipée d'un seul préconcasseur, la chambre de broyage de taille intermédiaire de deux préconcasseurs et la plus grande chambre de broyage de trois préconcasseurs.

Les préconcasseurs en forme d'étoile effectuent un broyage préliminaire des carottes et des pièces de grande taille de sorte qu'elles puissent être saisies par les rouleaux dentés et broyées à la taille définitive. La taille des granulats est déterminée par la taille des dents sur les rouleaux dentés, des largeurs de dent de 4 et 5 mm étant disponibles. Grâce à la vitesse très lente du rotor de seulement 30 tr/mn, les émissions sonores sont considérablement réduites par rapport aux broyeurs à couteaux.

Lors du développement de la série Xtra, nous avons opté pour une conception compacte et un maniement aisé. La chambre de broyage peut s'ouvrir facilement et complètement sans outil, ce qui assure un nettoyage rapide sur cette machine.



Les points forts



- > De très faibles émissions sonores grâce une vitesse de rotation réduite
- > Un produit de broyage homogène et à faible teneur en poussière
- > Un encombrement réduit grâce à l'entraînement direct par motoréducteur
- > Diverses variantes de conduits et de châssis permettent une adaptation aisée à vos besoins
- > Une faible consommation en énergie grâce à un motoréducteur à couple élevé
- > Une commande d'économie d'énergie novatrice **Green-Line** disponible en option

Caractéristiques techniques



	Xtra 1	Xtra 2	Xtra 3
Ouverture de la chambre de broyage	260 x 170 mm ²	260 x 260 mm ²	260 x 350 mm ²
Rouleaux de lame de rotor	2	3	4
Préconcasseur	1	2	3
Vitesse de rotation du rotor	32 tr/mn	32 tr/mn	32 tr/mn
Module denté	4 - 5 mm	4 - 5 mm	4 - 5 mm
Puissance du moteur	1,1 kW	1,5 kW	2,2 kW
Poids	200 kg	220 kg	250 kg

13



Les conduits Green-Line et IQ sont valable pour tous les modèles de la série Xtra



Mesures

	Xtra 1	Xtra 2	Xtra 3	Xtra 1	Xtra 2	Xtra 3	Xtra 1	Xtra 2	Xtra 3
A	945	1105	1200	1300	1350	1400	1410	1575	1625
B	900	985	1125	990	985	1035	960	990	1125
C	425	425	425	425	425	425	660	660	660
D	200	290	290	300	300	290	200	300	290
E	330	400	400	400	400	400	330	400	400



Ouvrir facilement – nettoyage facile.

Pour ouvrir, extraire l'entonnoir d'aspiration du broyeur.



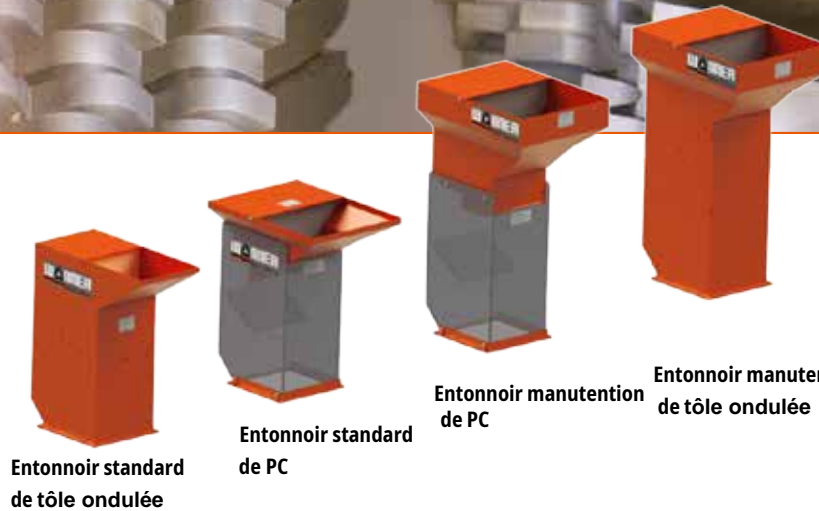
Ouvrir le bouchon à vis latéral à main et replier l'entonnoir vers l'avant.



Ouvrir le cadre avec le couteau statorique, après, les rouleaux dentés et les pré-disjoncteurs sont librement accessible.

Contre-dépouilles à la salle de broyage dans lequel du matériel se peut collecter, est réduit à un minimum.

Le nettoyage du broyeur à la série Xtra est aussi fait vite!



Entonnoir standard de tôle ondulée

Entonnoir standard de PC

Entonnoir manutention de PC

Entonnoir manutention de tôle ondulée



XTRA2 Standard

Les broyeurs à rouleau denté sont de broyeurs latéral idéale pour de dur et cassant matériaux.

Les machines sont construit très compactes et sont pour cela plus silencieux par leur nombre de tours faible aux pièces en verre épais et cassants envers la série C.

La version standard avec un cage bas avec chicane intégré se prête pour l'alimentation par une bande transporteuse. Le matériau broyé est aspiré directement.



Commande avec option additionnel

Command standard



Salle de broyage avec motoréducteur

Dépoussiérage pour broyeur à rouleau denté

Détecteur à palette rotative



Support standard avec entonnoir d'aspiration



Support haut avec entonnoir d'ensachage

Châssis surélevé avec grand entonnoir d'aspiration et capteur de niveau optionnel

▲ Le système modulaire simplifie d'ajuster la machine vite, aux besoins spéciale



XTRA2 avec cage de manutention

Idéal pour l'alimentation avec sélecteur intégré ou robot. L'ouverture de grand cage et l'entrée droite veille, que de grands carottes tombent fiable à la salle de broyage. Le cage et optionnel est aussi disponible de tôle ondulée, ce qui réduit le niveau de bruit.



XTRA2 sur support haut

Aussi pour utilisation dans lequel le matériel n'est pas directement retourné au processus d'injection, nous avons une solution. Avec les machines sur support haut, la matière broyée peut être collecter dans un sac sous le broyeur. La commande et le broyeur sont exposé robuste et permet d'éjection de matière plus grand.



XTRA3 avec cage de manutention spéciale

Avec notre performant traitement de la tôle nous sommes très flexible à prendre des voeux du client. C'est pour cela, que nous sommes capables de livrer des cages selon vos besoins. Voici un exemple d'un cages spéciale avec grande ouverture d'alimentation et hauteur spéciale, spécialement pour large carottes.



XTRA3 alimentation forcé additionnel

Pour pouvoir capturer de très larges carottes sécurisé, nous offrons notre modèle XTRA 3 avec une alimentation forcé optionnel, laquelle presse de grands et larges carottes dans le rotor à rouleaux dentés. Le danger d'une arrière de grands et volumineux carottes ne pas emménagé et pour cela clairement réduit.



XTRA1 avec cage de manutention spéciale pour séparation

Une solution pour application de séparation aux carottes qui tombent dans le broyeur sous un tambour de séparation pendant les grands pièces sont débiter dans le tambour. Tout aussi faisable: Le broyeur est placé derrière le tambour de séparation et les bonnes pièces tombent sous le rouleau de séparation. Des solutions clientèle est notre force.



XTRA2 avec cage de manutention spéciale pour SGM avec sélecteur intégré

Pour de variété de type d'injection de plastique nous avons une solution avec handling ou robot intégré, laquelle s'assure, que les carottes supprimé broyé processus fiable. C'est comme ça, que nous offrons de solutions pour machine à injection de la maison Arburg, Engel et Sumitomo Demag.



La série **Dynamic**

Le broyeur universel pour les pièces massives et les carottes volumineuses



Modèle 25.38 Standard >

Les machines de la série Dynamic sont construites de manière très robuste et sont déjà équipées en série de composants de protection contre l'usure. La géométrie de coupe avec une grande coupe oblique en V garantit un produit de broyage excellent, quelle que soit la matière.

La série Dynamic est disponible dans une multitude de variantes. Pourvues d'un entraînement par courroie et d'un volant d'inertie massif, ces machines conviennent pour des rendements élevés et des pièces massives. Avec leur motoréducteur et leur faible vitesse de rotor, ces machines sont adaptées comme broyeurs d'adjonction pour les carottes particulièrement volumineuses.

Quatre tailles différentes de chambre de broyage, ainsi qu'un vaste choix de conduits, châssis, options de commande et accessoires les plus divers permettent une adaptation aisée à vos exigences spécifiques.

De par leur construction massive, ces machines sont **particulièrement robustes et durables**.



Les points forts

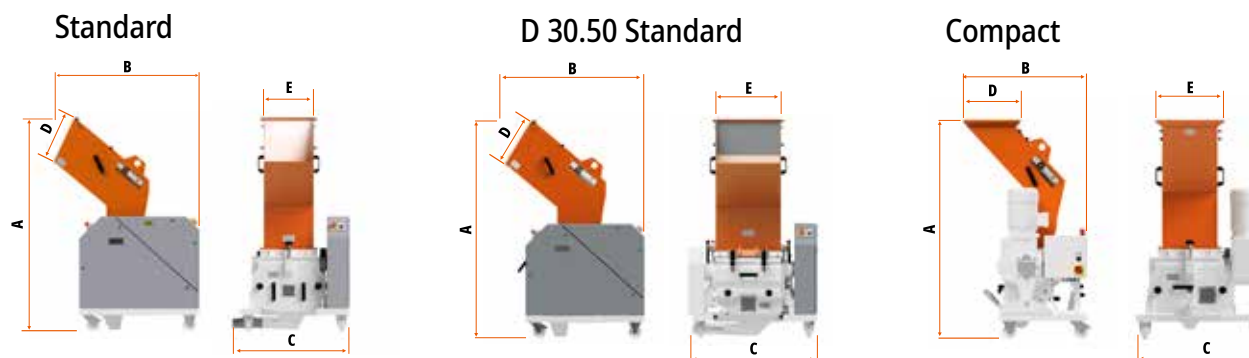


- > Utilisation universelle pour les applications et les exigences les plus diverses grâce au principe modulaire
- > Convient en série à tous les plastiques, qu'ils soient mous ou rigides, renforcés ou non
- > Construction très robuste – convient au broyage de pièces massives
- > Une multitude d'options comme différents conduits, châssis et différentes variantes de commande assurent une adaptation optimale à vos exigences
- > Dimensionnée en série avec des composants de chambre de broyage trempés qui sont protégés contre la corrosion
- > Disponible en option avec une cabine insonorisante intégrée
- > Ouverture et nettoyage faciles sans outils
- > L'excellente accessibilité permet un changement de matière rapide et une maintenance aisée

Caractéristiques techniques

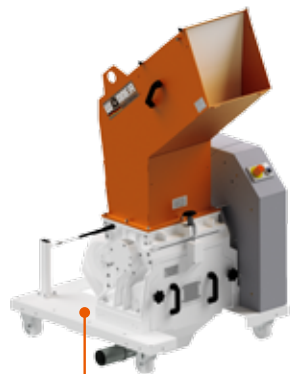


	D 25.25	D 25.38	D 25.50	D 30.50	D 25.38 comp	D 25.50 comp
Ouverture de la chambre de broyage	250 x 255 mm ²	250 x 385 mm ²	250 x 505 mm ²	300 x 500 mm ²	250 x 385 mm ²	250 x 505 mm ²
Diamètre du rotor	180 mm	180 mm	180 mm	250 mm	180 mm	180 mm
Lame de rotor	12	18	24	6	18	24
Lame de stator	2	2	2	2	2	2
Puissance du moteur	4 / 5,5 / 7,5 kW	5,5 / 7,5 kW	5,5 / 7,5 kW	7,5 kW	4 kW	4 kW
Poids (Standard)	360 kg	410 kg	480 kg	570 kg	370 kg	430 kg



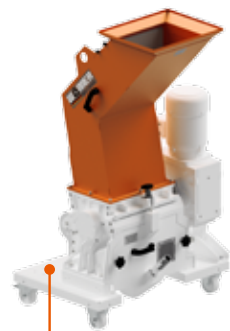
Dimensions	D 25.25	D 25.38	D 25.50	D 30.50	D 25.38 comp	D 25.50 comp
A	1655	1655	1655	1700	1535	1535
B	1120	1120	1120	1085	860	865
C	725	850	970	1005	920	1045
D	360	360	360	390	395	395
E	255	380	500	500	475	595

(Toutes les dimensions sont arrondies en mm, sous réserve de modifications techniques)



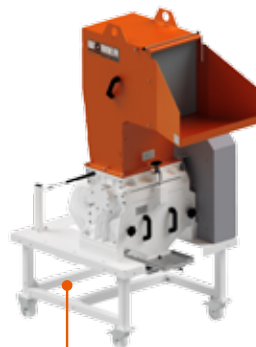
D 25.38 Standard

La série D avec entraînement par courroie est particulièrement adaptée pour les pièces massives et les rendements élevés. Selon l'entraînement, la matière et la taille de grille choisie, il est possible d'atteindre des rendements allant jusqu'à 180 kg/h. Une lance d'aspiration de Ø 80 mm est prévue en série, des adaptateurs et des lances d'aspiration de Ø 40 et 50 mm sont également disponibles.



D 25.38 Compact

La série D à faible vitesse a été développée comme broyeur d'adjonction pour les carottes particulièrement grandes. L'utilisation d'un motoréducteur permet de réduire à la vitesse du rotor à 170 tr/mn - en offrant en parallèle un encombrement particulièrement réduit par rapport à une machine avec entraînement par courroie trapézoïdale. Le broyeur est équipé en série d'une lance d'aspiration de Ø 40 mm.



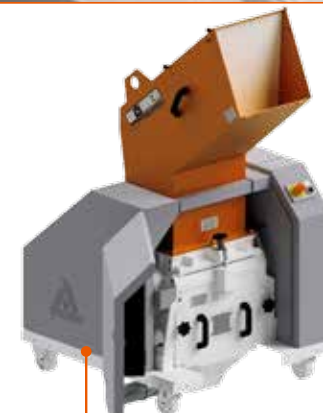
D 25.38 Châssis haut avec conduit d'alimentation manuelle

Cette variante est conçue comme broyeur central compact. Elle permet de recueillir le produit de broyage directement dans un bac ou dans un sac placé sous le broyeur. Les broyeurs peuvent atteindre des rendements allant jusqu'à 180 kg/h selon l'entraînement, la matière et la taille de grille choisie. Des pièces trempées pour la protection contre l'usure sont déjà intégrées en série dans la chambre de broyage. Même les matières abrasives peuvent être traitées sans problème.



D 25.38 Système de dépoussiérage intégré

Lorsqu'il faut que le produit de broyage génère peu de poussière, nous proposons des modèles avec système de dépoussiérage intégré. En ce qui concerne les broyeurs de matières renforcées en fibres, il n'est généralement pas possible d'éviter la présence d'une certaine quantité de particules fines dans le produit de broyage. Le séparateur à air intégré sous le broyeur filtre ces particules fines de manière fiable et les place dans un tiroir séparé. Il ne reste qu'un produit de broyage de qualité, parfait pour la suite du traitement.



D 25.38 Cabine insonorisante intégrée

La plupart des broyeurs de la série D peuvent être équipés d'une cabine insonorisante intégrée en cas d'exigences élevées par rapport au niveau sonore. Une enceinte complète (non illustrée) est également disponible. Elle permet de réduire encore plus le niveau sonore. Selon l'épaisseur des parois de la cabine, il est ainsi possible de satisfaire à presque toutes les exigences.



D 30.50 Standard

Grâce au très grand diamètre du rotor (250 mm au lieu de 180), la variante de la série D convient parfaitement pour les carottes extrêmement volumineuses et les corps creux de très grande taille à paroi mince. Le grand diamètre du rotor permet de saisir rapidement les pièces légères et volumineuses et de les broyer effectivement. Le broyeur est muni d'un moteur de 7,5 kW et peut être équipé d'un volant d'inertie supplémentaire.



D 25.50 Conduit spécial pour les pièces longues

Dans le cas d'un acheminement par convoyeur, les pièces longues ont besoin de beaucoup de place pour être déversées dans le conduit.

Ainsi, pour cette variante de conduit, il est possible par exemple d'acheminer dans le broyeur selon un processus fiable des pièces moulées par soufflage faisant jusqu'à un mètre de long. Le maniement aisé lors de l'ouverture et de la fermeture est facilité par un amortisseur à gaz adapté.



D 25.50 Alimentation par rouleau et commande compensatrice

Nos modèles avec alimentation par rouleau conviennent particulièrement au traitement de lisières. L'alimentation par rouleau est réglée sur la ligne de traitement au moyen d'une régulation tout ou rien et d'un compensateur. Il y a également des entrées analogiques pour les signaux de traitement de niveau supérieur. L'alimentation par rouleau est par ailleurs disponible dans une variante pour tuyaux et flexibles.



D 25.50 Conduit spécial pour plaques

Si, outre les pièces et les chutes, il est également nécessaire de broyer des plaques longues, cela peut être effectué au moyen d'un conduit d'alimentation supplémentaire situé sur la face arrière du broyeur. On peut ainsi éviter le sciage et le raccourcissement de plaques et de profils longs avant le processus de broyage.



D 25.50 avec ventilateur, cyclone et système de dé poussiérage

Avec les broyeurs de la série D, il est possible de créer facilement des stations de broyage centrales comprenant une turbine d'extraction, un séparateur cyclonique et, sur demande, un système de dé poussiérage ou un dispositif de séparation des métaux. Ce type de station de broyage permet d'atteindre généralement un rendement supérieur à une tonne par équipe par ex. lors du traitement de pièces et de carottes renforcées en fibres de verre tout en maintenant évidemment l'excellente qualité du produit

de broyage. Pour le transport de matière en fibres de verre, la turbine peut également être munie en option d'un durcissement de surface. Le cyclone réglable en hauteur est équipé de deux grands filtres flexibles et dimensionné de sorte que l'air de transport se sépare parfaitement du produit de broyage, ce qui contribue à la propreté de l'environnement. Selon la hauteur et la forme du bac recueillant le produit de broyage, différentes variantes de châssis cyclone sont disponibles.



D 25.38 Conduit spécial pour profils

Ce conduit spécial convient particulièrement bien au traitement de profils longs sur le broyeur. Les profils sont acheminés sur le côté de la machine, puis traités de manière fiable par le broyeur. Ainsi, même des profils massifs et imbriqués peuvent être traités sur un broyeur qui est petit en proportion, ce qui est étonnant. Notez que les profils longs transmettent du bruit dans l'environnement.

La série Energy

Le broyeur central pour les pièces de grand volume et des rendements élevés

WANNER
Wanner Technik GmbH



Modèle E 45.80 Standard >

Les broyeurs de la série E conviennent parfaitement **comme broyeurs centraux performants ou comme installations de broyage en ligne**, par exemple pour le broyage de pastilles lors de la fabrication de grandes pièces moulées par soufflage.

Avec un total de cinq tailles de chambre de broyage, ainsi que diverses configurations de chambre de broyage et différentes variantes de conduit, ces machines peuvent être adaptées spécifiquement aux exigences des clients et au type d'alimentation.

Les broyeurs de la série E sont munis en série d'une cabine insonorisante intégrée dans laquelle la turbine d'extraction disponible en option est également intégrée. De plus, la chambre de broyage est découplée de la cabine au moyen d'éléments vibrants pour que les vibrations soient amorties. La chambre de broyage est dimensionnée comme construction

à souder/visser robuste et l'arbre du rotor est guidé avec un logement de grandes dimensions.

De larges portes d'accès permettent d'accéder aisément et rapidement sans outil à la chambre de broyage et à la turbine du broyeur. Le nettoyage du broyeur est de ce fait une opération simple.

Les points forts

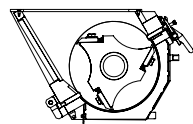


- > Cabine insonorisante intégrée en série
- > Excellente qualité du produit de broyage grâce à la coupe en V
- > Rotor à pénétration agressive, chambre de broyage supertangentielle disponible en option pour les pièces très volumineuses
- > Rotor à 5 lames disponible pour des rendements élevés
- > Turbine disponible en option à placer à l'intérieur de la cabine insonorisante
- > Chambre de broyage au-dessus des éléments vibrants du châssis de la machine et de la cabine insonorisante découplée pour un amortissement efficace des bruits de structure
- > Vaste gamme d'accessoires disponibles tels divers cyclones, turbines, écluses, dispositifs de dépoussiérage, convoyeurs, etc.

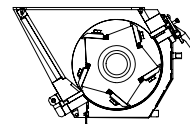
Caractéristiques techniques



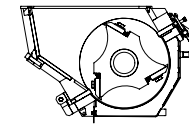
	E 30.50	E 35.40	E 35.60	E 45.50	E 45.80
Ouverture de la chambre de broyage	300 x 500 mm	350 x 400 mm	350 x 600 mm	450 x 500 mm	450 x 800 mm
Diamètre du rotor	250 mm	300 mm	300 mm	400 mm	400 mm
Lame de rotor	2 x 3	2 x 3 oder 2 x 5	2 x 3 oder 2 x 5	2 x 3 oder 2 x 5	2 x 3 oder 2 x 5
Lame de stator	2	2	2	2 optional 3	2
Géométrie de coupe	Coupe en V	Coupe en V	Coupe en V	Coupe en V	Coupe en V
Puissance du moteur	7,5 kW - 11 kW	11 kW - 18,5 kW	18,5 kW	18 kW - 30 kW	22 kW - 30 kW
Vitesse de rotation du rotor	630 tr/mn	500 tr/mn	500 tr/mn	450 tr/mn	450 tr/mn
Poids (Standard)	1000 kg	1300 kg	1450 kg	1850 kg	2200 kg



< Rotor à 3 lames dans la chambre de broyage standard – la solution universelle pour les pièces et les carottes



< Rotor à 5 lames dans la chambre de broyage standard – pour des rendements élevés

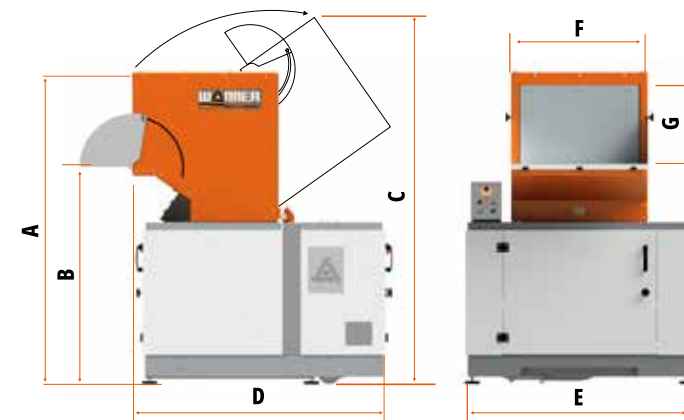


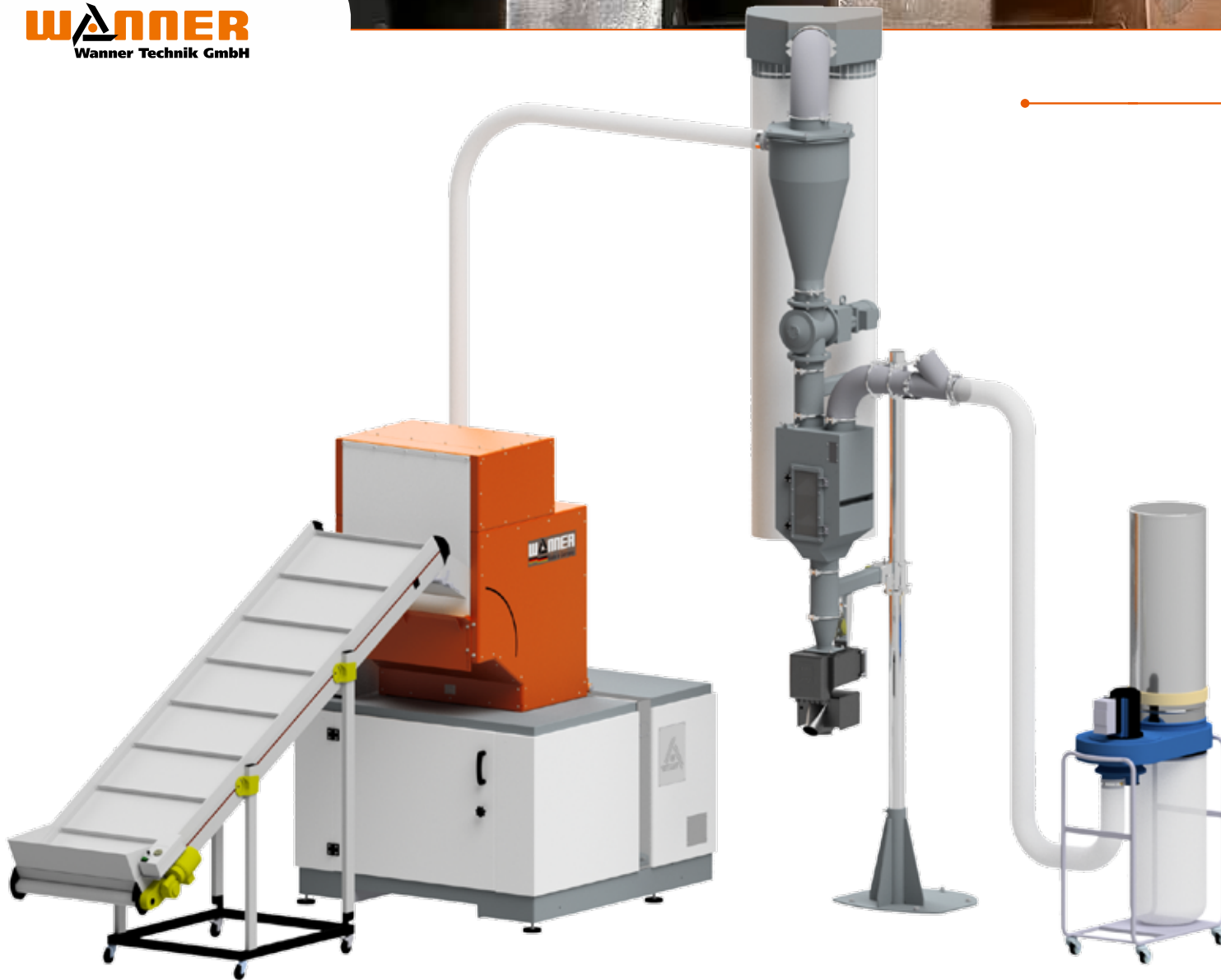
< Rotor à 3 lames dans la chambre de broyage supertangentielle – pour le broyage de pièces particulièrement volumineuses

Dimensions

	E 30.50	E 35.40	E 35.60	E 45.50	E 45.80
A	1915	1960	1960	2100	2100
B	1405	1450	1450	1505	1505
C	2250	2320	2320	2520	2520
D	1625	1760	1760	1745	1745
E	1000	960	1260	1100	1540
F	505	430	630	510	810
G	430	430	430	545	545

(Toutes les dimensions sont arrondies en mm, sous réserve de modifications techniques)





Du broyeur au centre de broyage

Si un broyage centralisé est nécessaire, il est possible de créer très facilement des stations de broyage centrales pour des rendements allant jusqu'à 500 kg/h avec nos broyeurs de la série Energy. Outre des broyeurs correspondant à vos exigences, nous fournissons également tous les éléments situés en périphérie, comme la turbine d'extraction avec la tuyauterie adaptée, le séparateur à cyclone

avec le châssis et, si vous le souhaitez, également une écluse à roue cellulaire, un séparateur à métaux.

Pour les zones très sensibles au bruit, il est également possible d'encapsuler l'ensemble du broyeur pour pouvoir placer ce type d'installation de broyage dans un hall en un point central proche de la production. Les turbines et les cyclones sont adaptés les uns aux autres par rapport aux quantités d'air requises pour le transport pour que les granulats et l'air soient séparés proprement. Les deux sacs filtrants de grandes dimensions veillent à ce que l'environnement reste en grande partie non pollué. Si vous avez des exigences spécifiques à ce sujet, n'hésitez pas à nous en faire part.

< **Broyeur E 45.80 avec alimentation par convoyeur, élévation de conduit, turbine intégrée, séparateur cyclonique avec écluse à roue cellulaire, système de dé-poussiérage et séparateur de métaux comme station de broyage centrale**



E 35.60 Conduit spécial avec alimentation latérale

Pour les applications spécifiques, nous pouvons adapter nos machines exactement aux besoins de nos clients. Nous fabriquons ainsi des conduits spéciaux avec une alimentation latérale supplémentaire, par ex. pour le broyage de sections profilées relativement longues. Selon les exigences de nos clients, nous adaptons également nos conduits en fonction de la manière dont la matière à broyer doit être acheminée dans le broyeur. Grâce à l'utilisation de différents rotors, conçus par ex. avec 3 ou 5 lames, ou grâce à l'utilisation de chambres de

broyage avec différentes géométries d'alimentation, nous sommes en mesure d'adapter parfaitement nos broyeurs à vos exigences en termes de taille de pièces et de rendement. D'autres options telles qu'une protection supplémentaire contre l'usure dans la chambre de broyage ou pour la turbine ainsi qu'une multitude d'options de commande nous permettent de satisfaire même les exigences les plus strictes. Qu'il s'agisse de pièces soufflées, de pièces moulées par injection ou de profils extrudés, nous avons certainement une solution pour votre problème de broyage.



La série Energy – si facilement accessible

Les broyeurs de notre série Energy sont équipés en série d'une cabine insonorisante intégrée. Grâce à une porte s'ouvrant en grand et à un conduit d'alimentation à large ouverture par ressort, la chambre de broyage est rapidement et aisément accessible pour les travaux de nettoyage et de maintenance. L'armature de la grille peut s'ouvrir sans outil et la grille peut également être retirée facilement.

Certains de nos clients en Souabe ont donné à nos broyeurs le surnom de « Les Broyeurs les plus rapide à nettoyer » du fait de la facilité de leur accès et de leur convivialité. Un qualificatif que nous prenons comme compliment et comme engagement.



Tout est intégré et aisément accessible

En option, nos broyeurs de la série Energy peuvent être livrés avec une turbine intégrée dans une enceinte insonorisante qui est facilement accessible par une grande porte à l'arrière. L'intégration du broyeur dans l'enceinte insonorisante amortit durablement les nuisances sonores provenant de la turbine sans qu'une surface au sol supplémentaire ne soit requise. Pour ce faire, la turbine est montée au dos de la cabine insonorisante de manière compacte et elle est

facilement accessible dans la cabine au moyen d'une porte s'ouvrant en grand. La turbine de construction robuste peut également s'ouvrir aisément au moyen d'une charnière. Selon les exigences des clients, la turbine tout comme les coudes de tuyauterie sont disponibles dans une version protégée contre l'usure de sorte que le broyage des matières renforcées en fibres de verre fonctionne de manière fiable.

Le ThermoGranulateur

Système de regranulation **ultra compact**

WANNER
Wanner Technik GmbH



< Modèle TG20

Le Nouveau ThermoGran20 vous permet de transformer vos stocks de carottes et/ou rebroyés en granulés d'excellente qualité. **Le TG20 produit des granulés qui sont comparables en termes de qualité et de granulométrie à la matière vierge.**

Les Granulés produits par le TG20 peuvent être réutilisés ou ajoutés à votre processus de production en toute confiance. Le TG20 plastifie et granule tout type de polymères sans risque et de façon fiable ; c'est la solution idéale dans toutes les situations où le rebroyé ne peut être traité correctement. Le système comprend une extrudeuse compacte avec une importante zone d'alimentation matières équipée d'une vis contre rotative permettant l'admission des granulés non visqueux, de poudre, voire de petites carottes ou petites pièces directement. Un bac d'eau intégré avec un système de coupe en tête permet aux spaghettis d'être coupés précisément et d'obtenir un granulé homogène facile à doser.

Le TG20 est équipé d'un système de commande capable de traiter des paramètres sophistiqués pour le traitement de matières difficiles à transformer. Le système automatisé utilise des capteurs de pression pour adapter la vitesse de l'extrudeur au gavage de la matière et à la vitesse d'extraction du granulé. Il assure ainsi la stabilité du process même avec des changements de caractéristiques matière. **Le TG20 est aussi utilisé pour des applications de compoundage comme le micro granulé.**

Le champs d'application du TG20 est très large:



- Recyclage des rebuts et carottes sans aucun pré concassage
- Compoundage pour les formulations spéciales et autres colorants
- Transformation de poudre en granulé de qualité
- Transformation de matières critiques en granulés de grande qualité.
- Une large zone d'alimentation équipée d'une vis auxiliaire permettant l'utilisation de matière à faible viscosité, de poudre de matière, de petites carottes et/ou petites pièces directement.
- La corrélation entre la vitesse de la machine et le débit de la matière vous assure un granulé homogène comparable à la matière vierge.



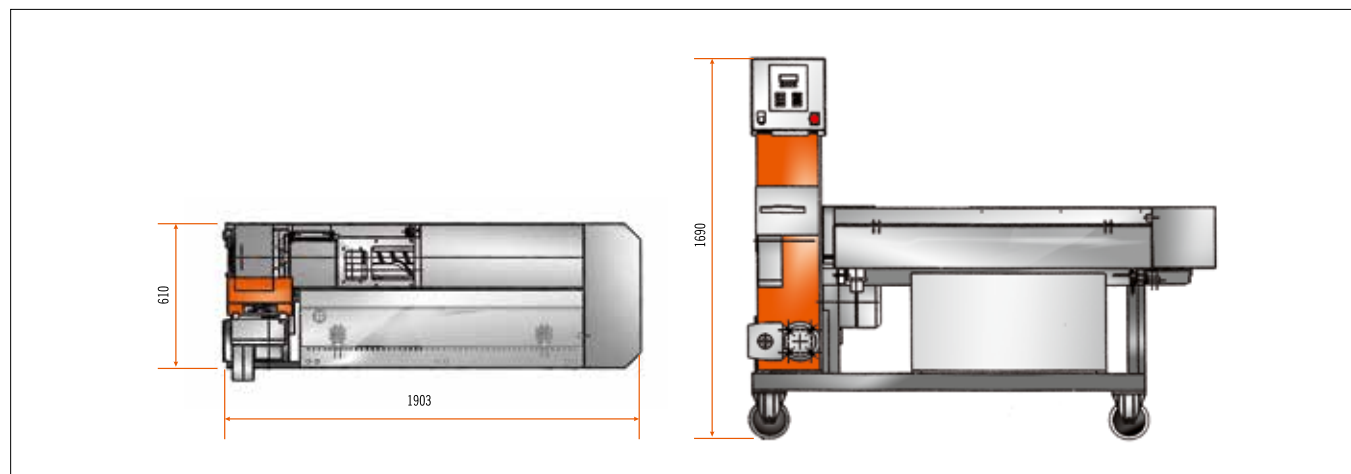
Caractéristiques techniques



	TG20
Puissance moteur extrudeuse	4 kW
Puissance moteur granulateur	0,37 kW
Nombre de zones de Chauffe	3 (barrel)
Puissance de chauffe	3 x 3 kW
Vitesse extrudeuse	0 - 34 rpm
Débit	Max. ca. 20 kg
Zone d'alimentation	Vis + vis auxiliaire
Alimentation	400 volts / 50 Hz
Poids	ca. 650 kg
Contrôle	PLC



Dimensions TG20



(Toutes les dimensions sont arrondies en mm, sous réserve de modifications techniques)

Nos broyeurs
en action sur



Toujours
à la page



Représenté par:



Ce qui nous motive

Wanner-Technik GmbH travaille dans le domaine du broyage des matières plastiques depuis le début des années 1980. C'est à cette époque que nous avons mis nos capacités à l'épreuve, en livrant quelque 10 000 broyeurs. Notre clientèle se compose d'entreprises de toutes tailles, des petites entreprises aux transformateurs de matières plastiques les plus connus de l'industrie.

Nous sommes animés par notre mission qui consiste à fournir aux clients des broyeurs de la plus haute qualité, tout en offrant un excellent rapport prix/performance. La technologie utilisée pour

les broyeurs nous intrigue tout autant aujourd'hui qu'au premier jour. Cette prédilection pour l'expertise technique se retrouve dans notre fabrication. Pour une entreprise de notre taille, nous opérons avec une profondeur de production extraordinaire qui nous permet de garantir le respect de nos normes de qualité élevées tout en bénéficiant d'un degré de flexibilité inhabituel.

Grâce à nos centres CNC de haute précision, nous produisons des pièces standard ainsi que des pièces spéciales nécessaires aux solutions personnalisées de nos clients. Notre puissante production de tôle offre la flexibilité de

fabriquer des configurations de trémières spéciales dans un délai très court. Notre profondeur de production nous donne également une expertise étendue dans la mise en œuvre optimale des solutions de conception dans des produits réels. Une équipe de professionnels hautement qualifiés est là pour garantir que les machines que nous livrons répondent aux normes de qualité les plus élevées.

Nous aimerions vous inviter à venir voir par vous-même dans notre usine !