

# HATAG®

Handel und Technik AG

*Lösungen  
à la carte*



Wir fördern Ihren Erfolg depuis 1975

Partenaire HATAG depuis 1976

## Convoyeurs standardisés



- ▶ **Avantage de prix de 20% par rapport aux bandes transporteuses individuelles**
- ▶ **Délai de livraison court**
- ▶ **Réglage continu de l'angle d'inclinaison**

*Depuis 1970*

### HATAG®

Handel und Technik AG

Rörswilstrasse 59  
3065 Bolligen

tél. +41 31 924 39 39

fax +41 31 924 39 35

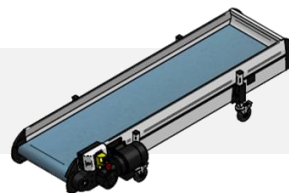
e-mail [hatag@hatag.ch](mailto:hatag@hatag.ch)

web [www.hatag.ch](http://www.hatag.ch)

## APÉRÇU DES PRODUITS

### GL-EM 010

page 4-5



### GL-HE 020

page 6-7



### NL-HE 020

page 8-11



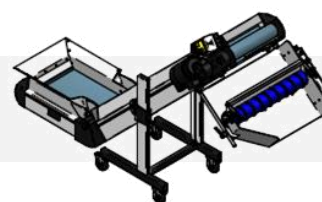
### ZL-HE 020

page 12-15



### NL-HE 020 + SAL 600/800

page 16-19



### Aperçu général

Solutions de transport, de séparation, de tamponnement et d'automatisation  
page 20-21

---

**Tout bandes transporteuses Multi-Tech de MTF de la ligne standard, correspondent à la haute qualité de MTF. Construction modulaire, stabilité et fonctionnalité ainsi que la construction intelligente et convivialité.**

**Une construction brevetée assure à tout bandes transporteuses inclinées une tension superficielle de course constante à tout inclinées de plage de réglage en continu de 0° bis 60°.**

**Cela signifie pour vous:  
utilisations variées  
possibilités de réglages continus de l'angle d'inclinaison**

## **Règles du jeu:**

L'avantage de prix de 20% est valable sur toutes les bandes standardisées.

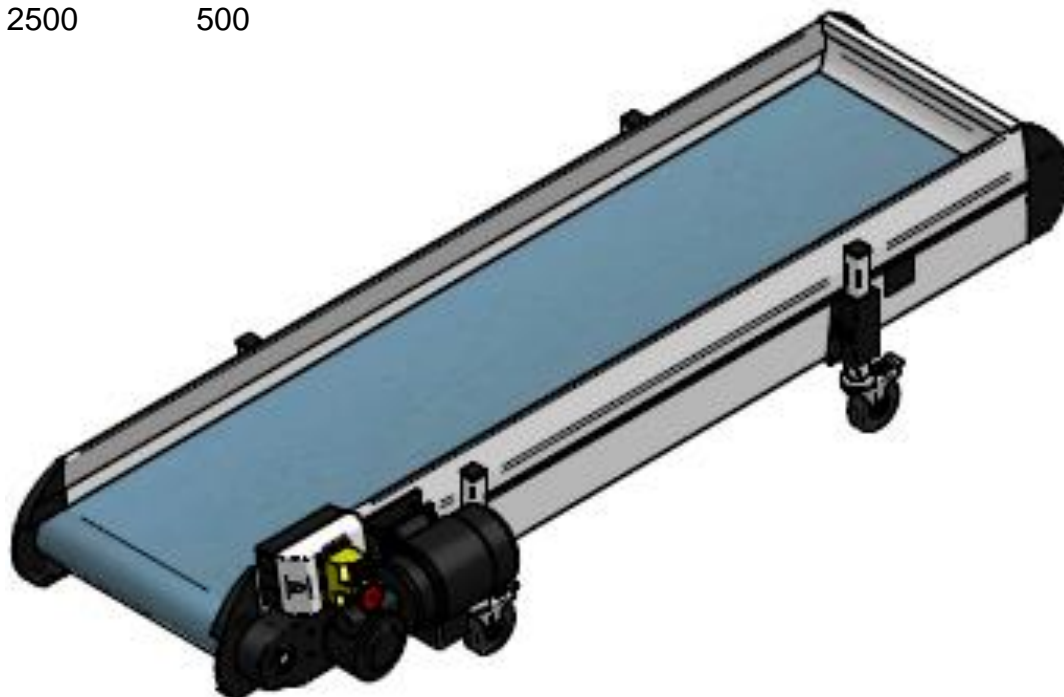
Dès qu'un changement est demandé, l'avantage de prix est exclu.

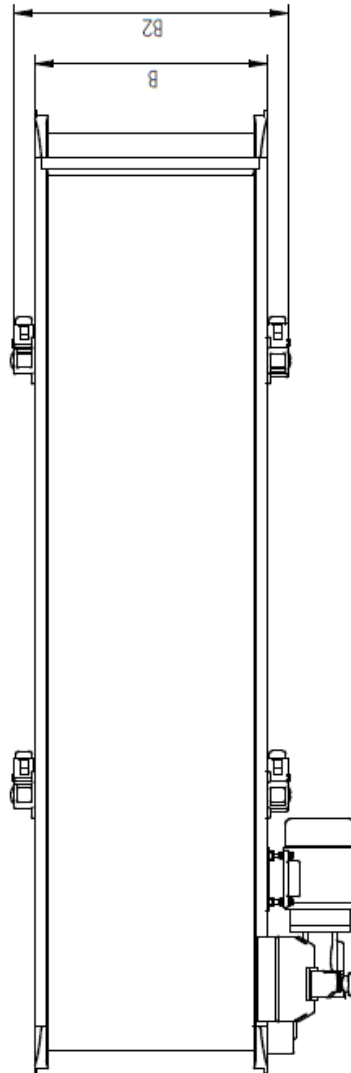
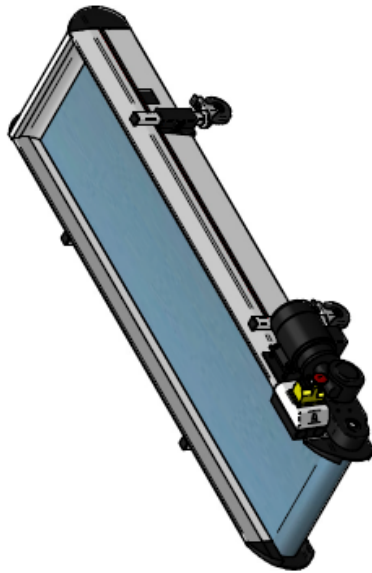
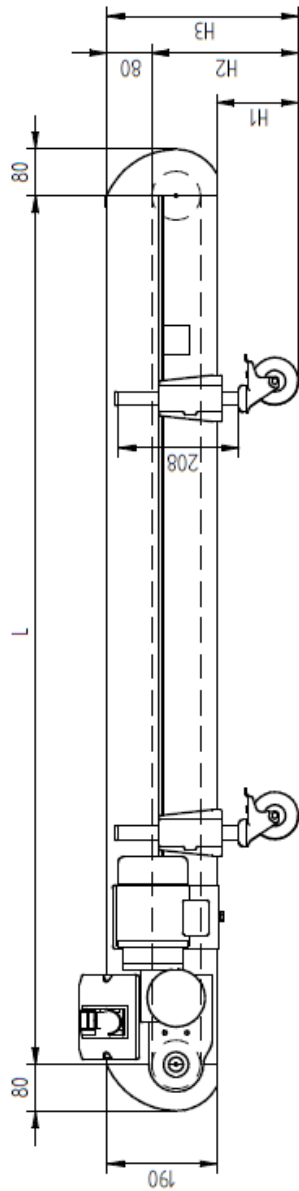
---

## GL-EM 010

Bande transporteuse droite type GL  
Hauteur du profil de guidage 80mm  
Tapis en PVC no. 3, lisse  
Vitesse de la bande 4,6m/min, constante  
400V/50Hz, prise-CEE 16A, avec 4m de câble  
Châssis mobile type EM 010  
Dessin: ZZ.116.0257.00

Art.no.	longueur	largeur nominale
27270.1	1500	300
27270.2	1500	400
27270.3	1500	500
27270.4	2000	300
27270.5	2000	400
27270.6	2000	500
27270.7	2500	300
27270.8	2500	400
27270.9	2500	500





L	B	Ident-Nr.
1500	300	272701
1500	400	272702
1500	500	272703
2000	300	272704
2000	400	272705
2000	500	272706
2500	300	272707
2500	400	272708
2500	500	272709

H		max.
H1	min.	208
H2		318
H3		398

B		500
B	300	400
B1	255	355
B2	372	472
		572

Vervielfältigung dieser Zeichnung oder Weitergabe an Dritte ohne unsere schriftliche Genehmigung ist untersagt! Alle Rechte sind vorbehalten. Die Zeichnung ist unser Eigentum und muss Gebrauch sofort zurückgeben.

Allgemeinformtionen DIN ISO 2768-m-S	Bepr.	21.12.2010	Werkstoffkennung DIN 6784	Maßstab:	Ident-Nr.:	Gewicht: 0,000 kg
	Gepr.					
Datum		Norm	Benennung:			
Mitarbeiter		Standard Line				
Mitarbeiter		GL-EM 010				
Mitarbeiter		Zahn-Nr.:				
Mitarbeiter		ZZ.116.0257.00				
Mitarbeiter		Blatt 1				
Mitarbeiter		1 BL				
Mitarbeiter		Erz. f. j.				
Mitarbeiter		Erz. d. j.				

File: Zeichnung\116\ZZ\ZZ.116.0257\ZZ.116.0257.dft

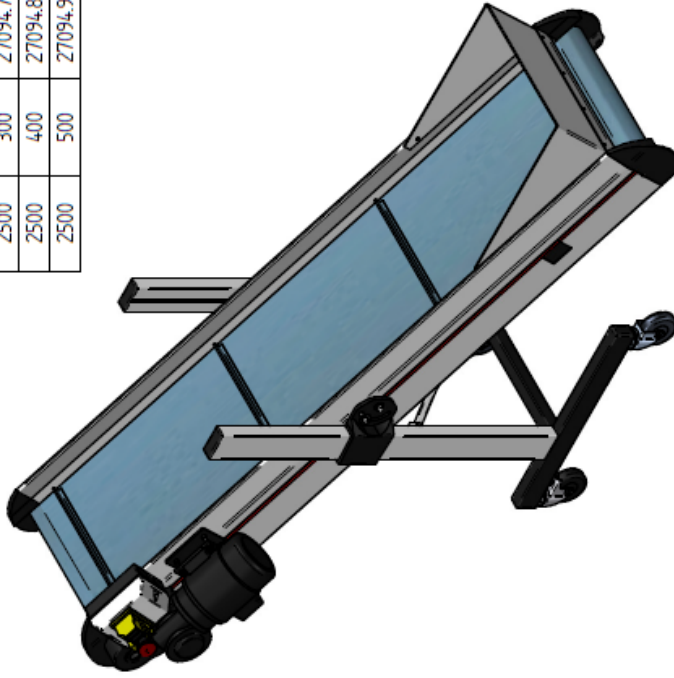
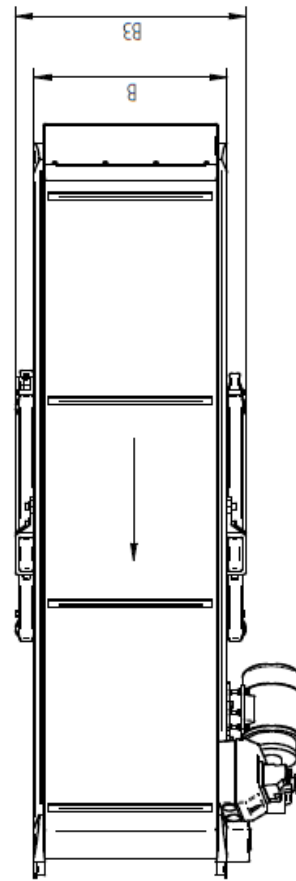
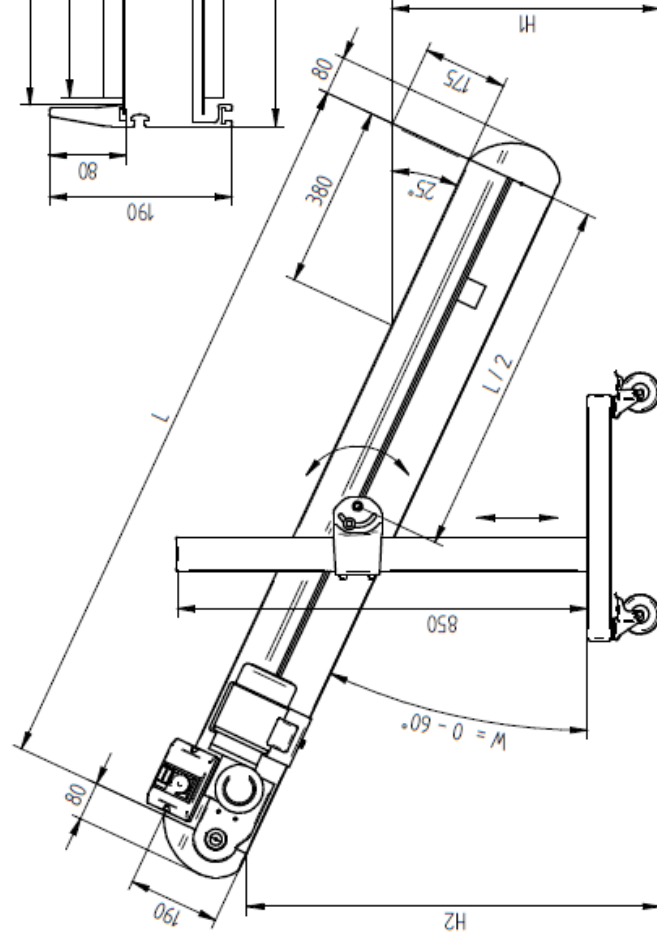
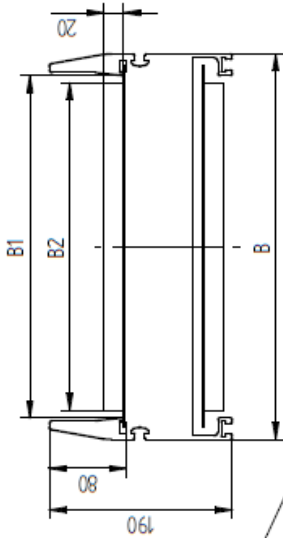
## GL-HE 020

Bande transporteuse droite type GL  
Hauteur du profil de guidage 80mm  
Trémie type GL-A  
Tapis en PVC no. 3, crampons T20  
Vitesse constante de la bande 4,6m/min.  
400V/50Hz, prise-CEE 16A, avec 4m de câble  
Châssis mobile type HE 020  
Dessin: ZZ.116.0256.00

Art.no.	longueur	largeur nominale
27094.1	1500	300
27094.2	1500	400
27094.3	1500	500
27094.4	2000	300
27094.5	2000	400
27094.6	2000	500
27094.7	2500	300
27094.8	2500	400
27094.9	2500	500



L	B	Ident-Nr.:
1500	300	27094.1
1500	400	27094.2
1500	500	27094.3
2000	300	27094.4
2000	400	27094.5
2000	500	27094.6
2500	300	27094.7
2500	400	27094.8
2500	500	27094.9



B	300	400	500
B1	255	355	455
B2	240	340	440
B3	378	478	578

L = 1500					
W	H1 min.	H2	H1 max.	H2	
25	350	650	880	1180	
45	290	1090	615	1415	
60°	230	1345	440	1555	

L = 2000					
W	H1 min.	H2	H1 max.	H2	
25	350	860	770	1280	
50	275	1570	360	1655	

L = 2500					
W	H1 min.	H2	H1 max.	H2	
25	350	1075	670	1395	
45	290	1800	290	1800	

Verfertigung dieser Zeichnung oder Weitergabe an Dritte ohne unsere schriftliche Genehmigung ist untersagt! Alle Rechte sind vorbehalten. Die Zeichnung ist für den persönlichen und nicht betriebsfremden Gebrauch zu verwenden.		MoDstrab: Ident-Nr.: Werkstoff: Gewicht:
Allgemeinformanzen: DIN ISO 2768-m-S Datum: 02.12.2010 Bearb.: Jansuch Gepr.: Norm:	Werkstoffkennung: DIN 6784 Name:	Berechnung:
<b>Standard Line</b> GL-HE 020		
Zust.	Änderung	Erz. f. j.
MTF Technik Hardy Schorfeld GmbH & Co. KG 51702 Bergneudorf		Zahn-Nr.: ZZ.116.0256.00 Blatt 1 1. BL
Zeichnung: ZZ.116.0256.ZZ.116.0256.d1		Erzd. j.

## NL-HE 020

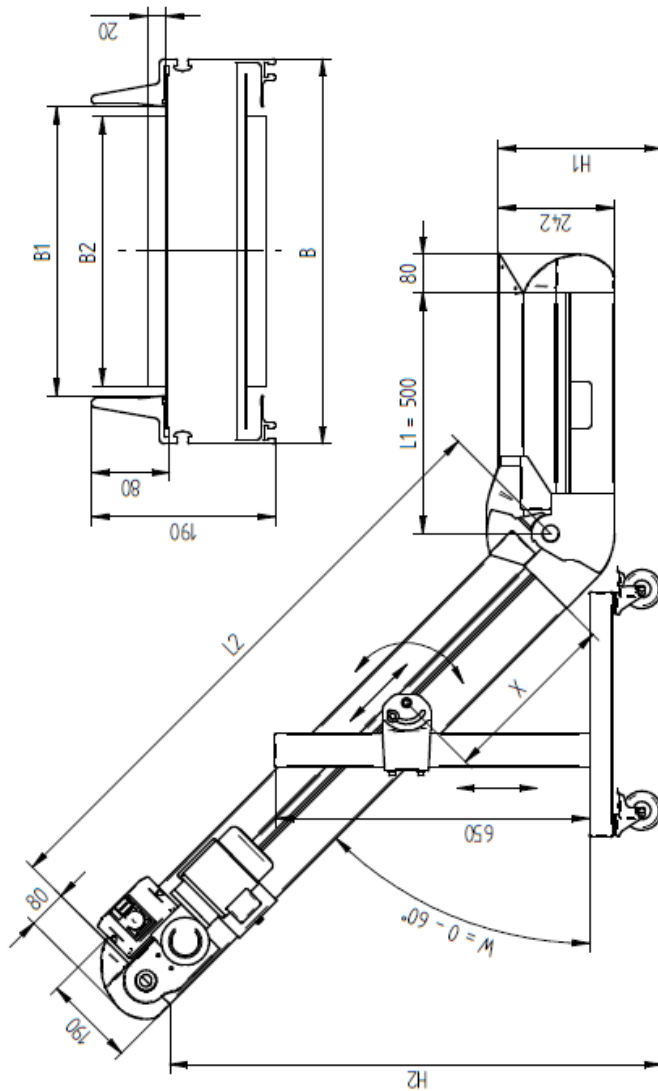
Bande transporteuse inclinée type NL  
Hauteur du profil de guidage 80mm  
Angle réglable continu entre 0° et 60°  
Solution brevetée de compensation de tension  
Tapis en PU no. 38, avec crampons T20  
Vitesse constante de la bande 4,6m/min.  
400V/50Hz, prise-CEE 16A, avec 4m de cable  
Châssis mobile type HE 020  
Dessin: ZZ.175.0109.00

Art.no.	L 1	L 2	largeur nominale
27095.1	500	1250	300
27095.2	500	1250	400
27095.3	500	1250	500
27095.4	500	1750	300
27095.5	500	1750	400
27095.6	500	1750	500



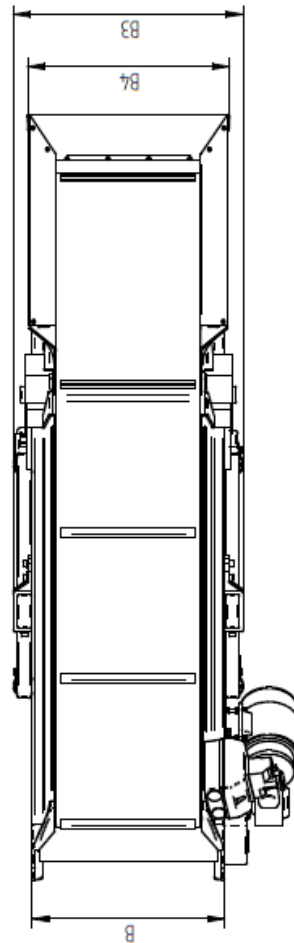


L2	B	Ident-Nr.:
1250	300	27095.1
1250	400	27095.2
1250	500	27095.3
1750	300	27095.4
1750	400	27095.5
1750	500	27095.6



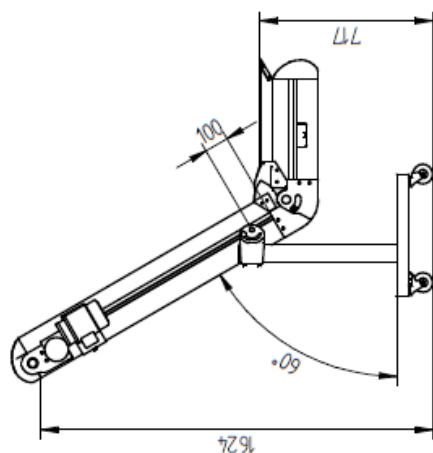
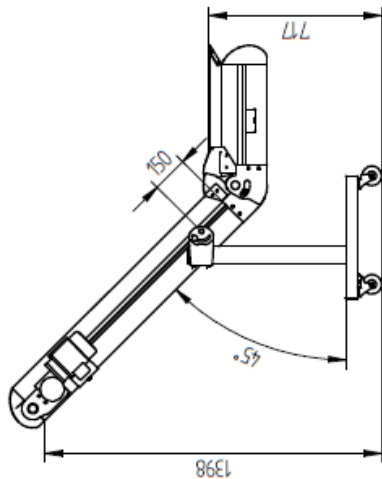
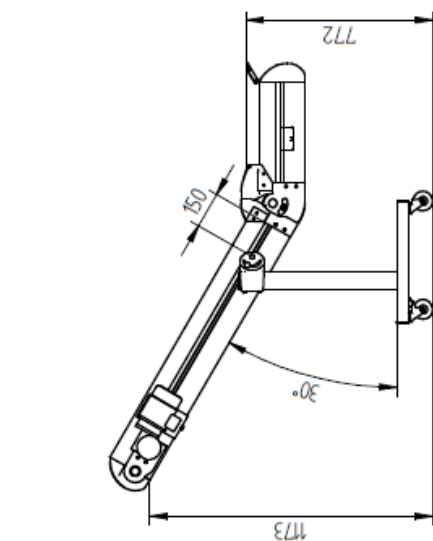
B	300	400	500
B1	200	300	400
B2	180	280	380
B3	378	478	578
B4	320	420	520

Verfertigung dieser Zeichnung oder Weitergabe an Dritte ohne unsere schriftliche Genehmigung ist untersagt. Alle Rechte sind vorbehalten. Die Zeichnung ist unser Eigentum und muss abstrahiert oder zerstört werden.		Maßstab: Werkstoff: Ident-Nr.:	Gewicht:
Allgemeintoleranzen DIN ISO 2768-mS	Werk-toleranzen DIN 6784	Bezeichnung: <b>Standard Line</b> NL-HE 020	
Bearb.: 02.12.2010 Gepr.: Norm:	Datum: 02.12.2010 Name: Jensch	Zeichn.-Nr.: <b>ZZ.175.0109.00</b>	
MTF Technik Hardy Schorfeld GmbH & Co. KG 51702 Bergneudorf		Blatt 1 3 BL	
Zust.	Änderung	Datum	Erz. f.J.

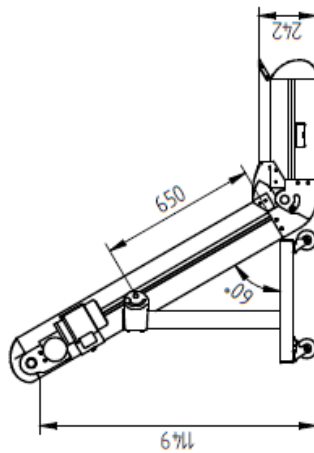
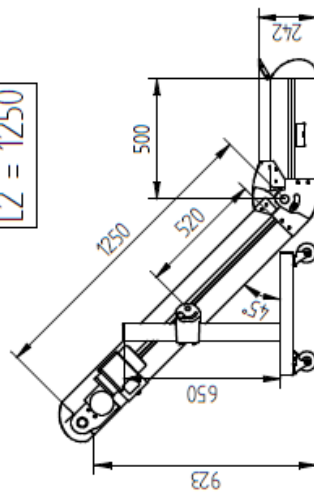
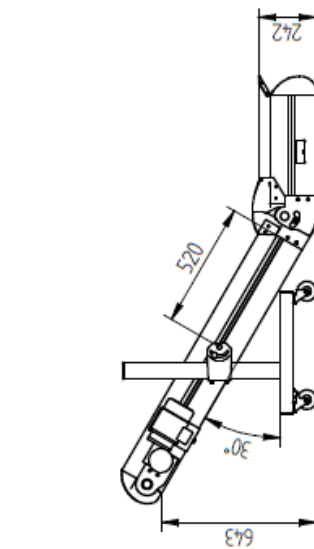


L2 = 1750									
W	H1 min.	H2	X	H1 max.	H2	X			
30°	242	893	520	642	1293	400			
45°	242	1276	520	542	1577	400			
60°	242	1582	650	630	1970	200			

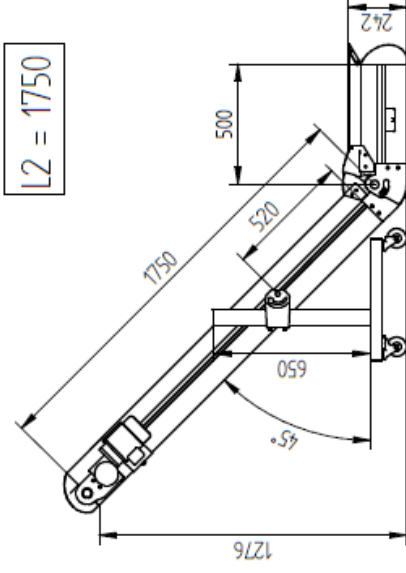
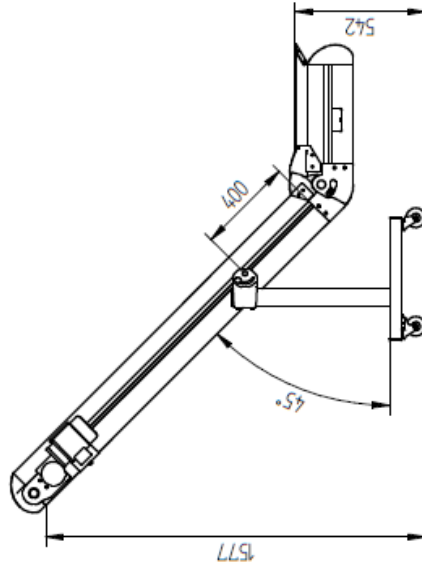
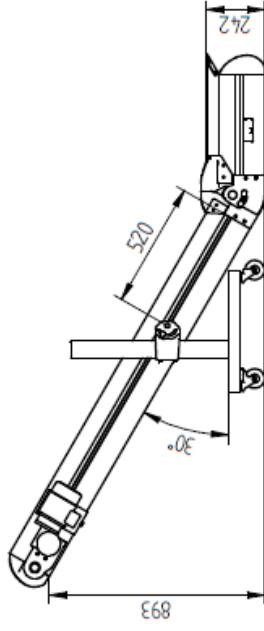
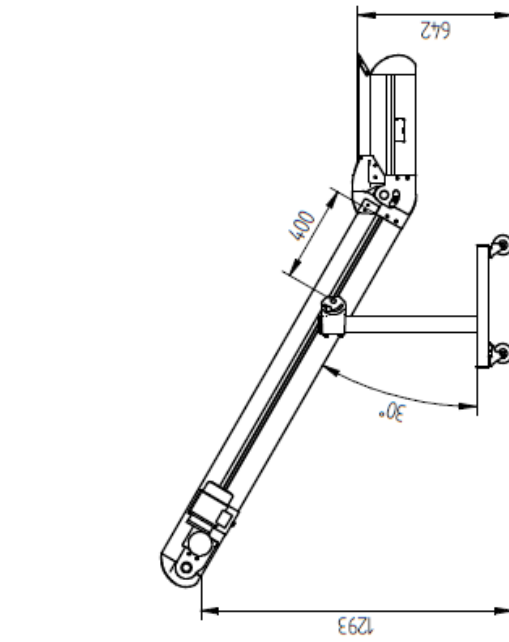
L2 = 1250						
W	H1 min.	H2	X	H1 max.	H2	X
30°	242	643	520	772	1173	150
45°	242	923	520	717	1398	150
60°	242	1149	650	717	1624	100



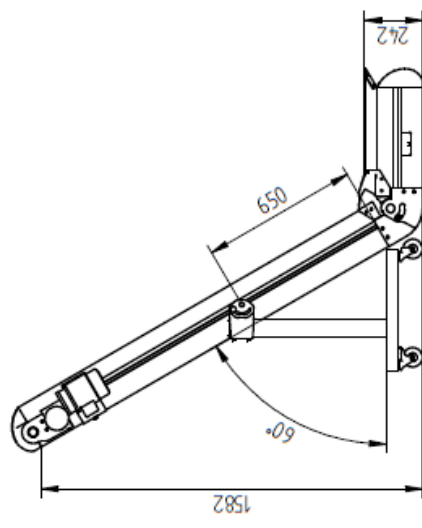
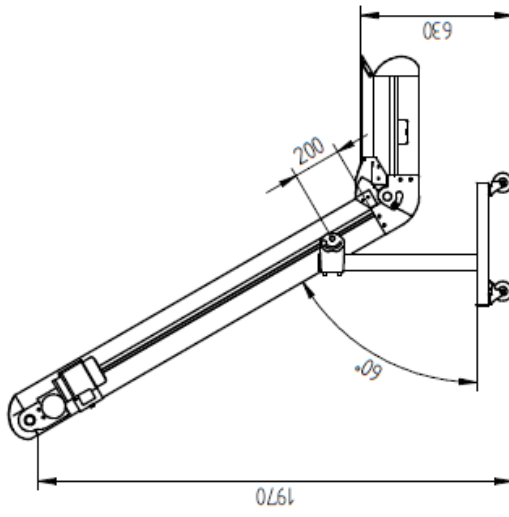
L2 = 1250



Verfertigung dieser Zeichnung oder Weitergabe an Dritte ohne unsere schriftliche Genehmigung ist untersagt! Alle Rechte sind vorbehalten. Die Zeichnung ist unser Eigentum und muss Gebrauch vorher zurückergeben.	Maßstab: Ident-Nr.: Werkstoff: Gewicht:
	Benennung: Standard Line NL-HE 020
Allgemeinformanzen: DIN ISO 2768-m-S Datum: 02.12.2010 Bearb.: Jinnusch Gepr.: Norm:	Werkstoffkennzeichnung: DIN 6784
MTF Technik Horey Schorfeld GmbH & Co. KG 51702 Bergneustadt	Zahn-Nr.: ZZ.175.0109.00
Zustand: Änderung: Datum:	Erz. f. J: Erzd. J:
Zeichnung: L75-EZ-ZZ.175.0109-ZZ.175.0109.dft	



L2 = 1750



Ident-Nr.: Gewicht:		Maßstab: Werkstoff:	
		Benennung: <b>Standard Line</b> NL-HE 020	
Allgemeine Normen DIN ISO 2768-M-S		Werkstoffnorm DIN 6784	
Bearb.: 02.12.2010 Gepr.: Norm:		Datum: Name: Jansuch	
Zeichnung Datum:		Zeichn.-Nr.: <b>ZZ.175.0109.00</b>	
Zustand: Änderung: Datum:		Hersteller: <b>M T F T e c h n i k</b> Hardy Schorfeld GmbH & Co. KG 51702 Bergneustadt	
Fertigung: ZZ.175.0109.00		Blatt 3 3 BL	

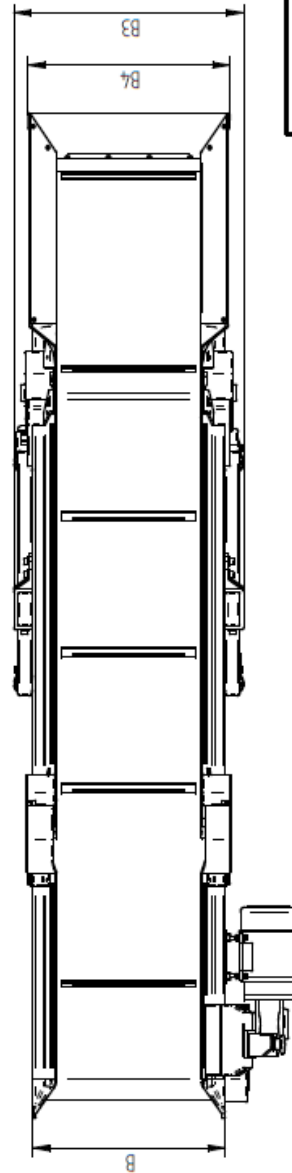
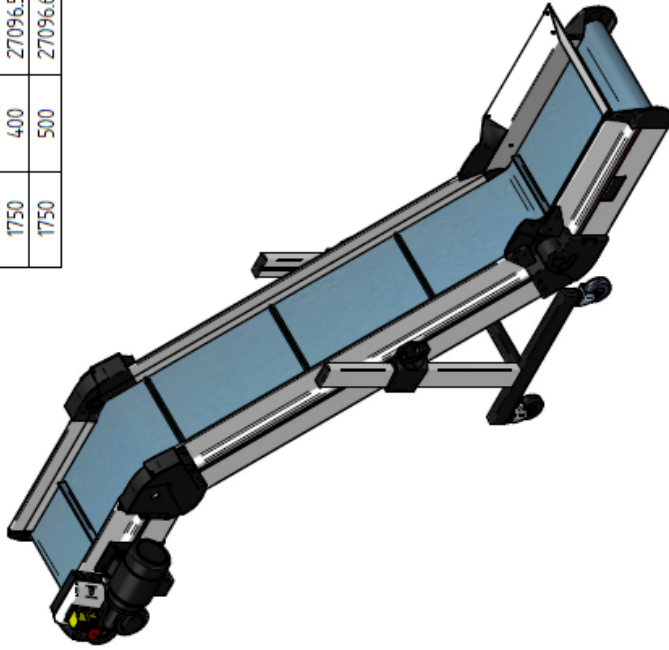
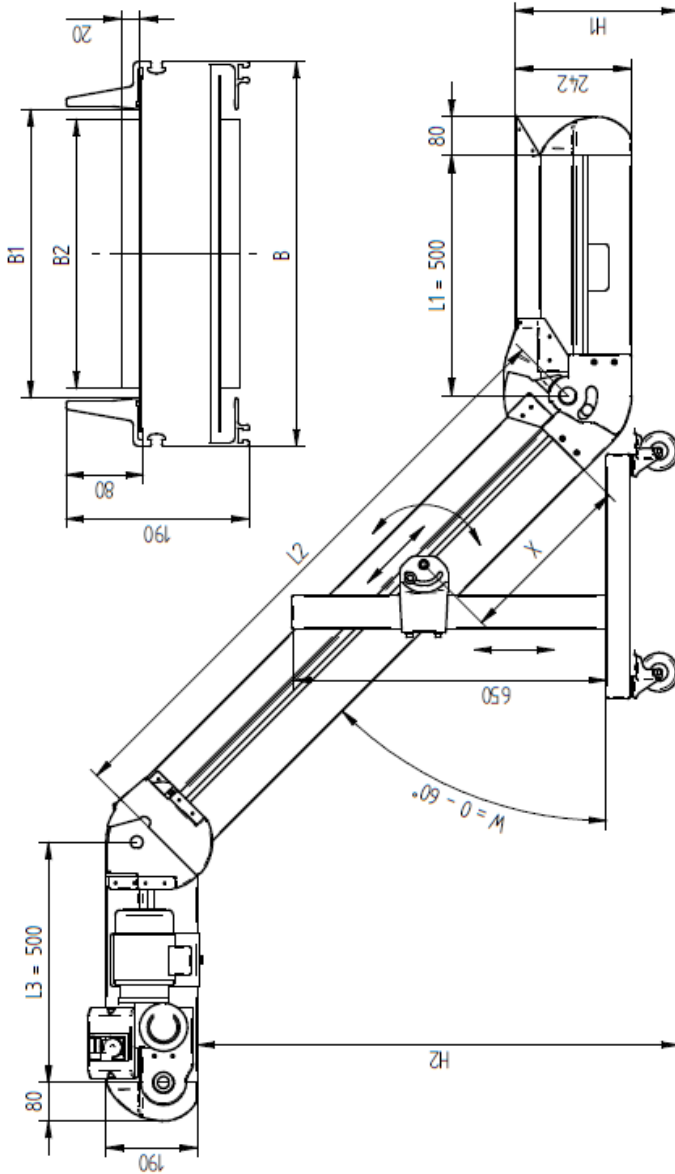
## ZL-HE 020

Bande transporteuse inclinée type ZL  
Hauteur du profil de guidage 80mm  
Angle réglable continu entre 0° et 60°  
Solution brevetée de compensation de tension  
Tapis en PU no. 38, avec crampons T20  
Vitesse constante de la bande 4,6m/min.  
400V/50Hz, prise-CEE 16A, avec 4m de câble  
Châssis mobile type HE 020  
Dessin: ZZ.991.1190.00

Art.no.	L 1	L 2	L 3	largeur nominale
27096.1	500	1250	500	300
27096.2	500	1250	500	400
27096.3	500	1250	500	500
27096.4	500	1750	500	300
27096.5	500	1750	500	400
27096.6	500	1750	500	500



L2	B	Ident-Nr.:
1250	300	27096.1
1250	400	27096.2
1250	500	27096.3
1750	300	27096.4
1750	400	27096.5
1750	500	27096.6

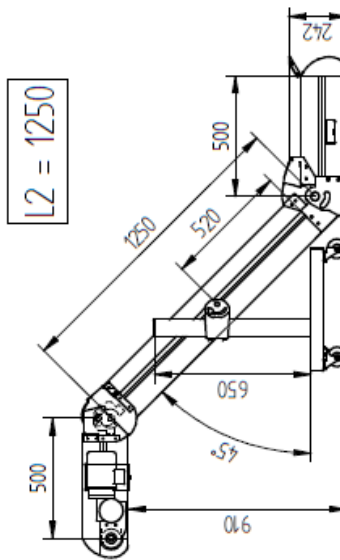
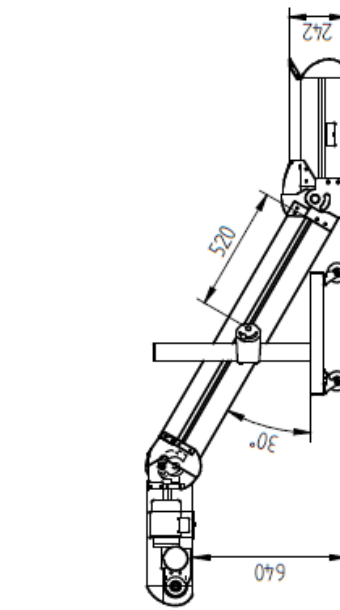
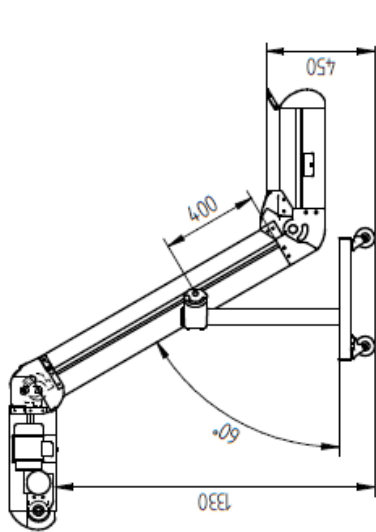
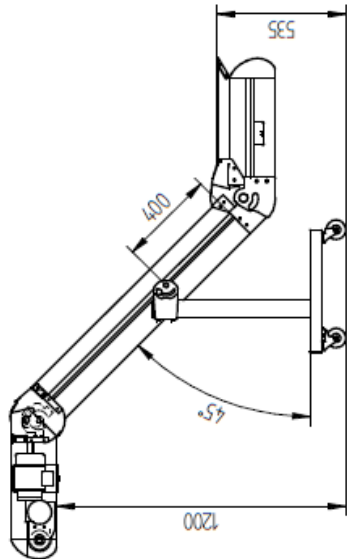
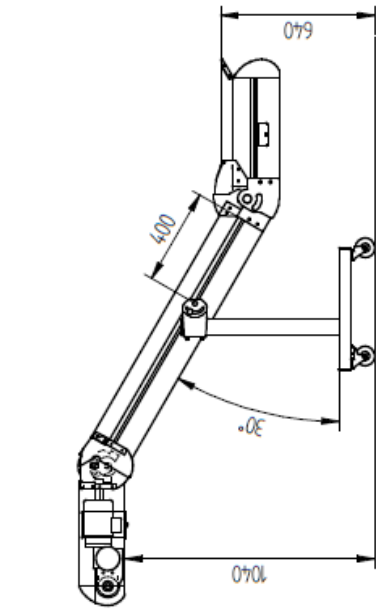


B	300	400	500
B1	200	300	400
B2	180	280	380
B3	378	478	578
B4	320	420	520

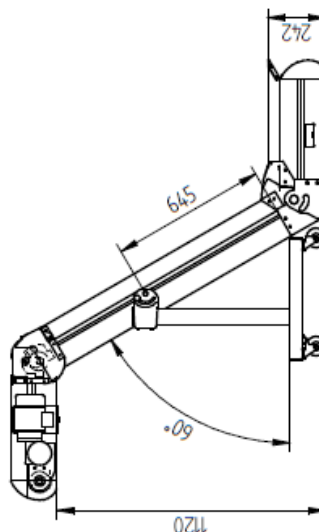
Allgemeintoleranzen DIN ISO 2768-m-S		Werkstoffkennung DIN 6784	
Bezir.	06.12.2010	Name	Janusch
Norm			
<b>MIFTECHNIK</b> Hardy Schorfeld GmbH & Co. KG 51702 Bergneudorf			
Zust.	Andaruna	Datum	11.09.11
Maßstab:		Ident-Nr.:	
Werkstoff:		Gewicht:	
Benennung: <b>Standard Line</b> ZL-HE 020			
Zem-Nr.:			Blatt 1
ZZ.403.0035.00			3 BL
Ers f3			Ers f3

L2 = 1750									
W	H1 min.	H2	X	H1 max.	H2	X			
30°	242	890	700	492	1140	700			
45°	242	1263	700	325	1346	700			
60°	242	1553	646	325	1636	550			

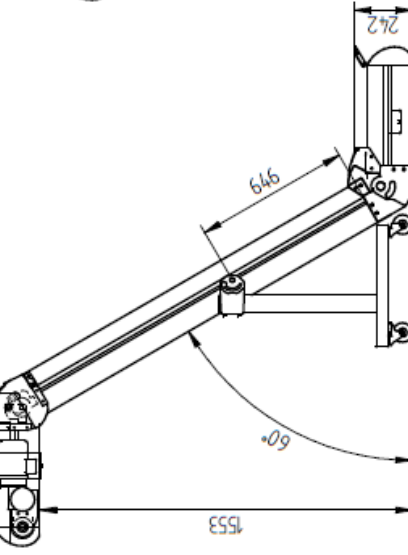
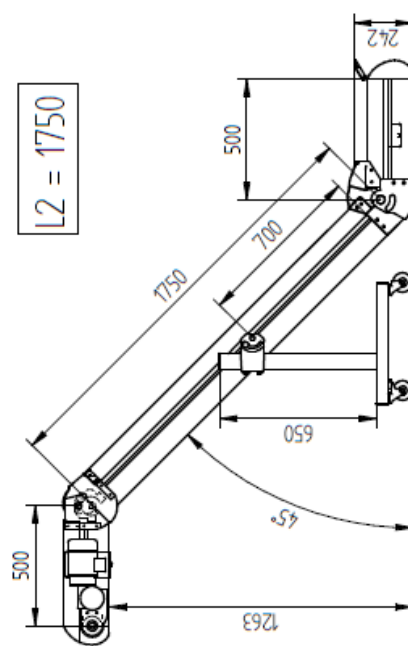
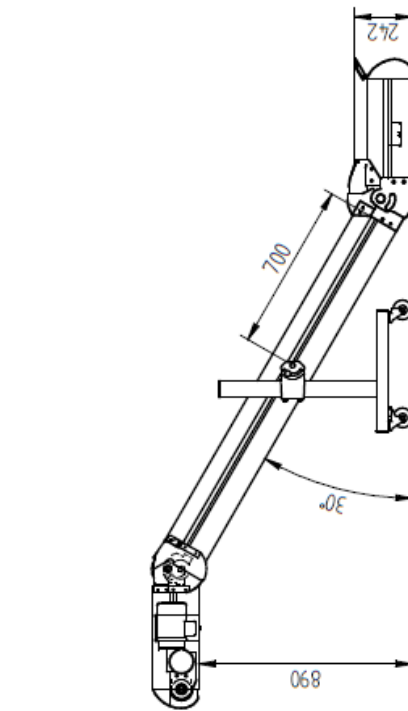
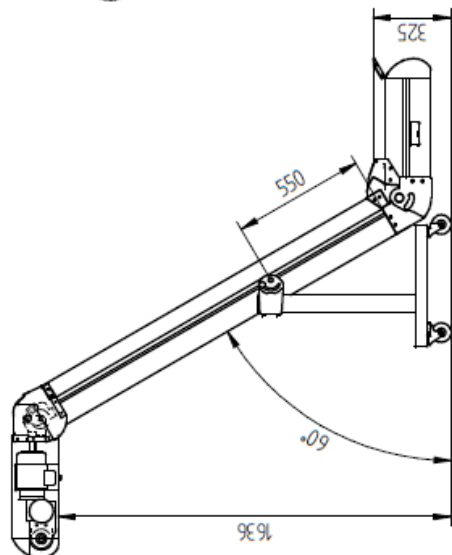
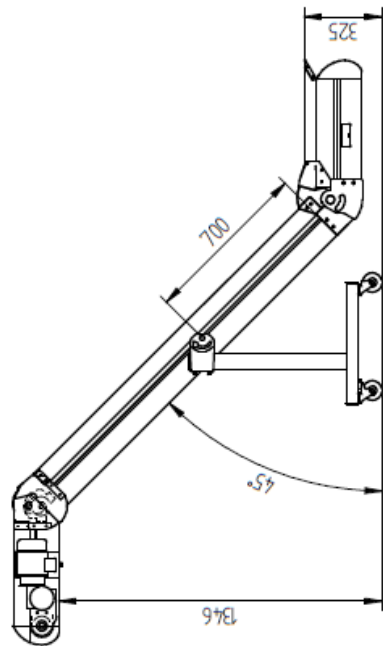
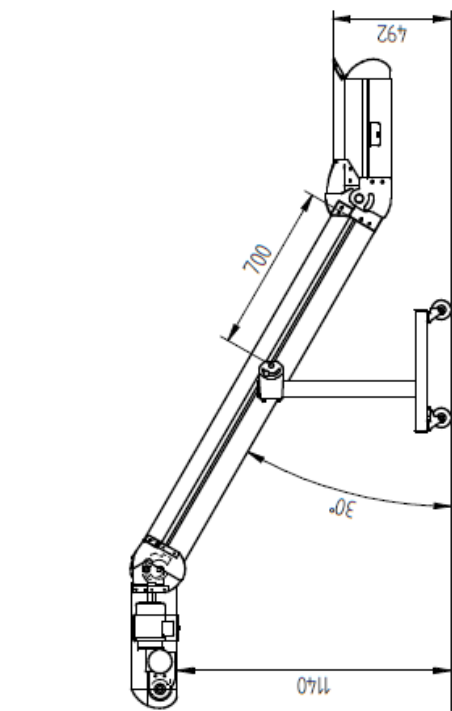
L2 = 1250						
W	H1 min.	H2	X	H1 max.	H2	X
30°	242	640	520	640	1040	400
45°	242	910	520	535	1200	400
60°	242	1120	645	450	1330	400



L2 = 1250



Verfertigung dieser Zeichnung oder Weitergabe an Dritte ohne unsere schriftliche Genehmigung ist untersagt! Alle Rechte sind vorbehalten. Die Zeichnung ist unser Eigentum und muss behandelt werden wie Geschäftsgeheimnis.	Maßstab: Ident-Nr.: Werkstoff: Gewicht:		
	Benennung: Standard Line ZL-HE 020		
	Zeichn.-Nr.: ZZ.403.0035.00		
Allgemeine Toleranzen DIN ISO 2768-m-S		Werkstatkennung DIN 6784	
Bearb.: 06.12.2010 Gepr.: Norm:		Name: Jansuch	
MTF Technik Hardy Schorfeld GmbH & Co. KG 51702 Bergneudorf		Blatt 2 3 BL	
Zust.	Änderung	Datum	Erz.f.j.
P:\Zeichnung\403-he-zl-403-0035-zl-403-0035.dft			



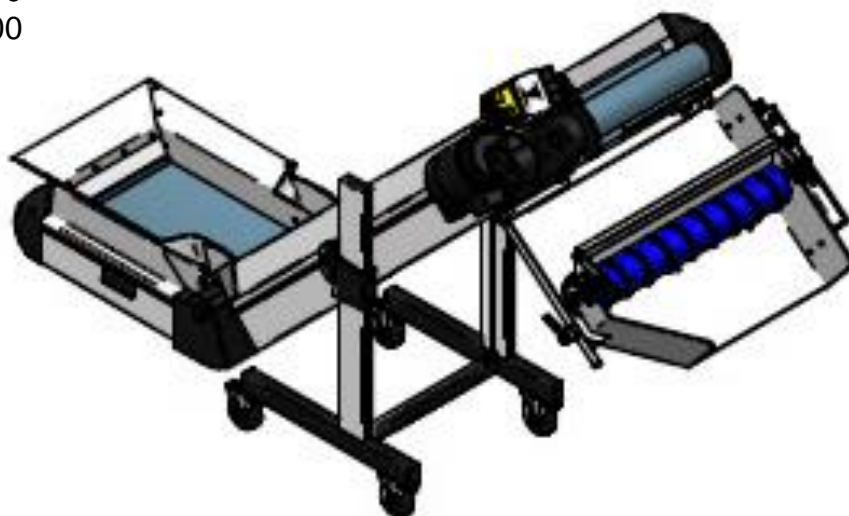
L2 = 1750

Ident-Nr.: Gewicht:		Maßstab: Werkstoff:	
Standard Line ZL-HE 020			
Benennung: ZL-HE 020		Zeich-Nr.: ZZ.403.0035.00	
Blatt 3 3 BL		Ers.dj	
Allgemeine Toleranzen: DIN ISO 2768-mS		Werkstoffkennzeichnung: DIN 6784	
Bearb.: 06.12.2010 Gepr.: Norm:		Datum: Name: Juvanch	
MIF Technik Hardy Schorfeld GmbH & Co. KG 51702 Bergneuchâtel		Zeich-Nr.: ZZ.403.0035.00	
Zerst.: Änderung: Datum: Urspr.:		Ers.dj	

## NL-HE 020 + SAL

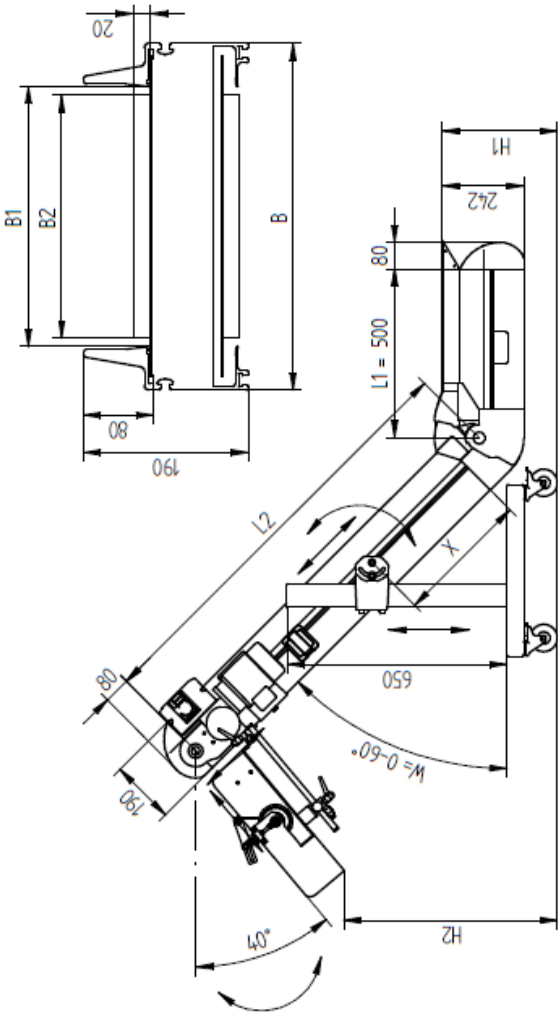
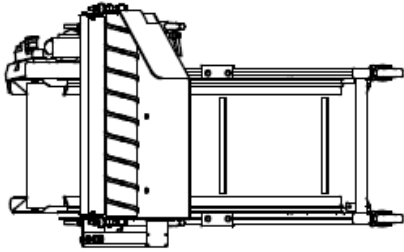
Bande transporteuse inclinée type NL  
Hauteur du profil de guidage 80mm  
Angle réglable continu entre 0° et 60°  
Solution brevetée de compensation de tension  
Tapis en PU no. 38, avec crampons T20  
Vitesse constante de la bande 4,6m/min.  
400V/50Hz, prise-CEE 16A, avec 4m de câble  
Prise pour dispositif de séparation  
Châssis mobile type HE 020  
Séparateur à vis SAL 600 / 800 incliné en fin de bande  
Racleur au-dessus de la vis  
Pointes pour séparer le matériau  
Monteur à tambour intégré  
7 vitesses différentes  
Dessin: ZZ.991.1190.00

Art.no.	L 1	L 2	largeur nominale
27269.1	500	1250	300
27269.2	500	1250	400
27269.3	500	1250	500
27269.4	500	1750	300
27269.5	500	1750	400
27269.6	500	1750	500

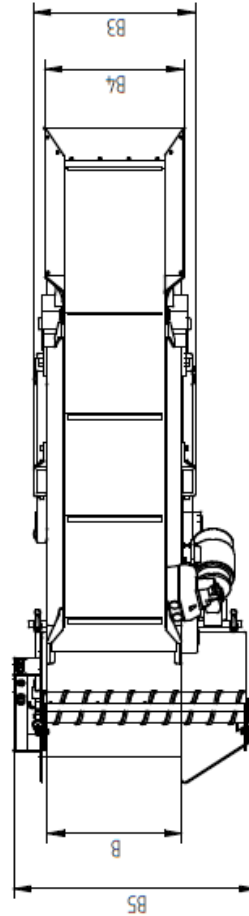




L2	B	Ident. Nr.:
1250	300	27269.1
1250	400	27269.2
1250	500	27269.3
1750	300	27269.4
1750	400	27269.5
1750	500	27269.6



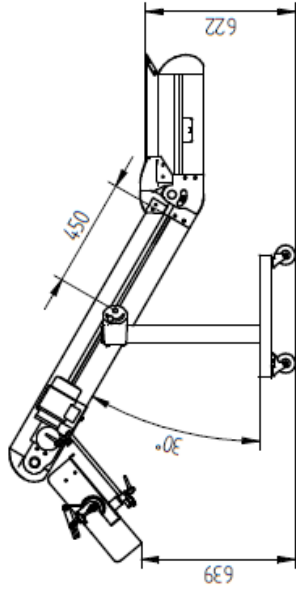
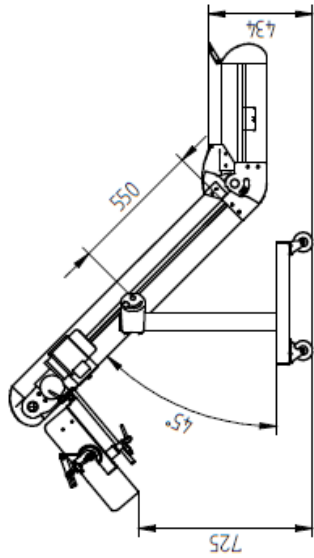
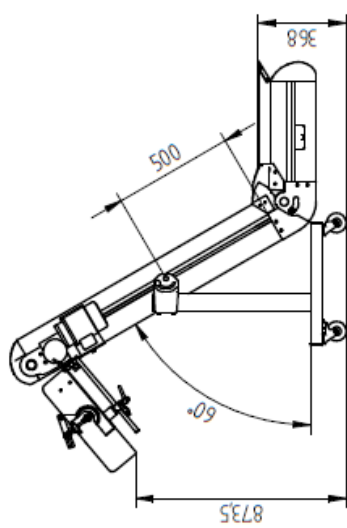
B	300	400	500
B1	200	300	400
B2	180	280	380
B3	378	478	578
B4	320	420	520
B5	721	721	921



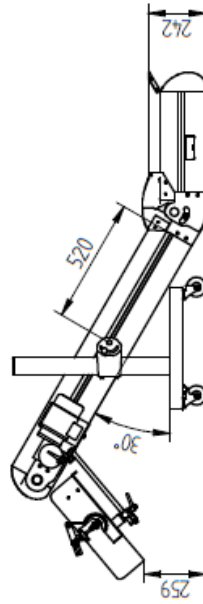
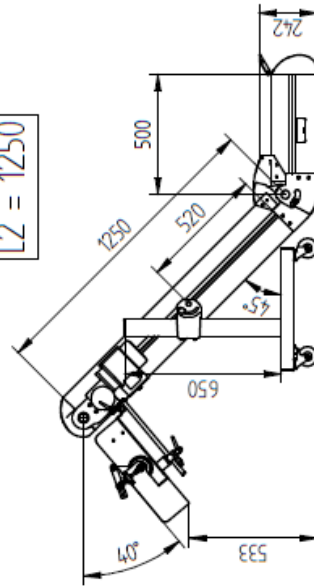
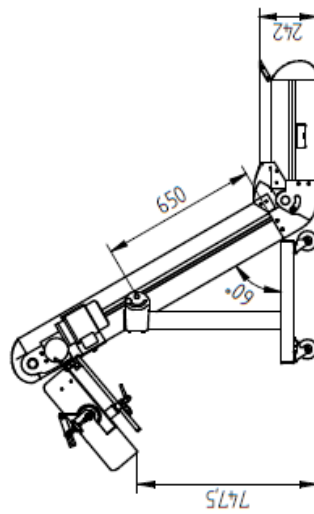
L2 = 1750									
W	H1 min.	H2	X	H1 max.	H2	X			
30°	242	511	700	492	762	700			
45°	242	886	700	330	975	700			
60°	242	1178	650	283	1225	600			

L2 = 1250						
W	H1 min.	H2	X	H1 max.	H2	X
30°	242	259	520	622	639	450
45°	242	533	520	434	725	550
60°	242	747,5	650	368	873,5	500

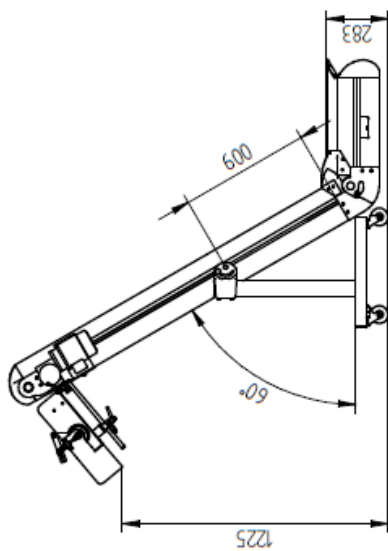
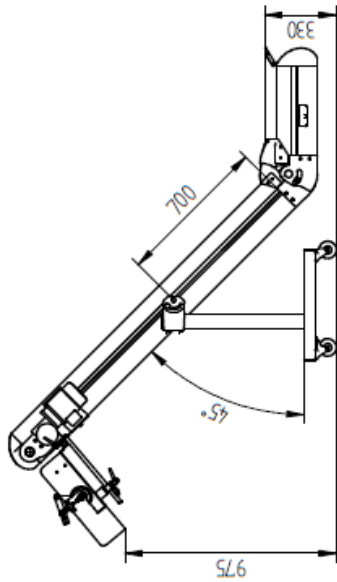
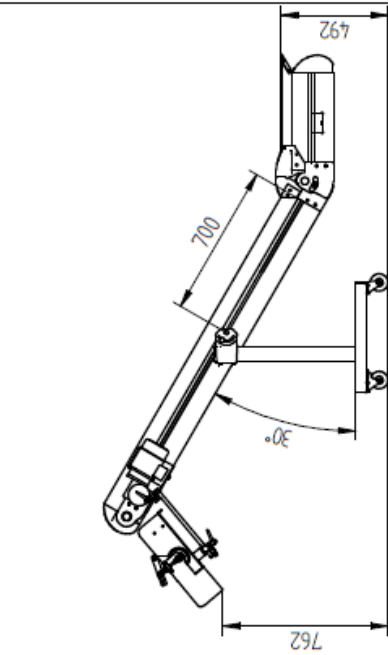
Veränderung dieser Zeichnung oder Weitergabe an Dritte ohne unsere schriftliche Genehmigung ist untersagt! Alle Rechte sind vorbehalten. Die Zeichnung ist unser Eigentum und muss strengstens geheim gehalten werden.		Allgemeintoleranzen DIN ISO 2768-m-S		Werkstoffkennzeichnung DIN 6784		Maßstab: Werkstoff:		Ident.-Nr.:	
Zust.		Änderung		Datum		Anzahl		Erz. f. j.	
				Bearb. 23.12.2010		Name		Bezeichnung	
				Gepr.		Lothz.		Standard Line	
				Norm				NL-HE 020 + SAL 600 / 800	
								Zahn-Nr.:	
								ZZ.991.1190.00	
								Blatt 1	
								3 BL	
								Erz. f. j.	
								Erz. f. j.	



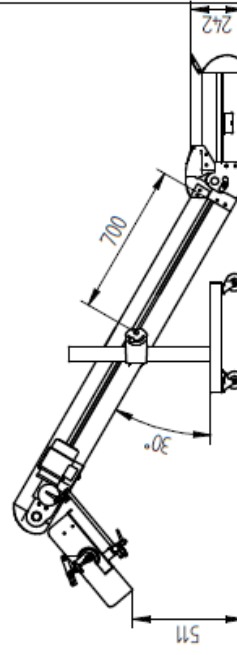
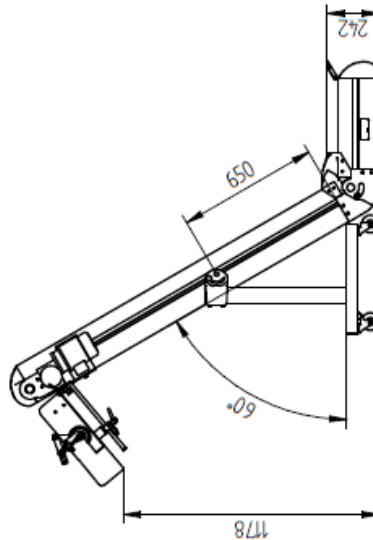
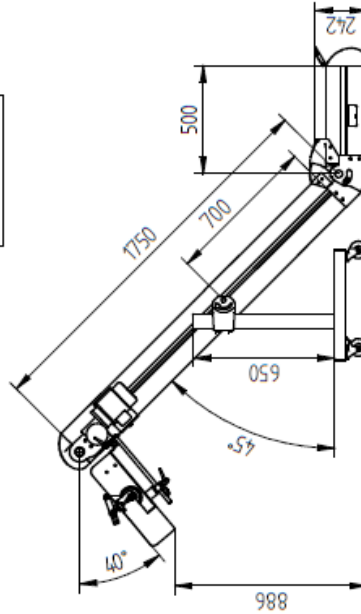
L2 = 1250



Veränderung dieser Zeichnung oder Weitergabe an Dritte ohne unsere schriftliche Genehmigung ist untersagt! Alle Rechte sind vorbehalten. Die Zeichnung ist unser Eigentum und nicht übertragbar oder kopierbar.	Mittelnr. Ident-Nr.		Gewicht: 0,000 kg	
	Allgemeintoleranzen DIN ISO 2768-m-S		Werkstoff.	
	Datum	Name	Standard Line	
	Bepr.	23.12.2010	NL-HE 020 + SAL 600 / 800	
	Norm		ZZ.991.1190.00	
	MTECHNIK		Zahn-Nr.	
	Hardy Schürfeld GmbH & Co. KG		Blatt 2	
	51702 Bergneuhof		3 BL	
Zust.	Änderung	Datum	Ersch.	
F:\Zerlegung\9911190\ZZ.9911190\ZZ.9911190.DJT				



L2 = 1750



Verfertigung dieser Zeichnung oder Weitergabe an Dritte ohne unsere schriftliche Genehmigung ist untersagt! Alle Rechte sind vorbehalten. Die Zeichnung ist für den Gebrauch vor der Zeichnung.	Ident-Nr.:		Gewicht: 0,000 kg	
	MoDstrab:	Werkstoff:		
Allgemeine Normen DIN ISO 2768-m-S	Werkstücknummer DIN 6784		Benennung: Standard Line NL-HE 020 + SAL 600 / 800	
	Datum 23.12.2010	Name Lotz	Zahn-Nr.: ZZ.991.1190.00	
Blatt 3	MTF Technik Hardy Schorfeld GmbH & Co. KG 51702 Bergneustadt		Blatt 3 3 BL	
Zustand Änderung	Datum	Ersteller	Ersteller	

File: Zeichnung\991\ZZ.991.1190\ZZ.991.1190.dft

## Des possibilités de convoyage infinies pour votre entreprise, à bande, magnétiques ou à plateaux

### • convoyeurs de pièces détachées



Distributeur rotatif adossé pour remplir des boîtes



à coude



avec détecteur de métal



**nouveau**

courbes pour le transport de marchandises en vrac



Bande ZL

Séparateur à vis

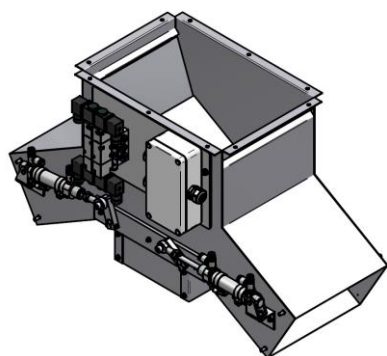
convoyage et séparation dans les espaces les plus étroits



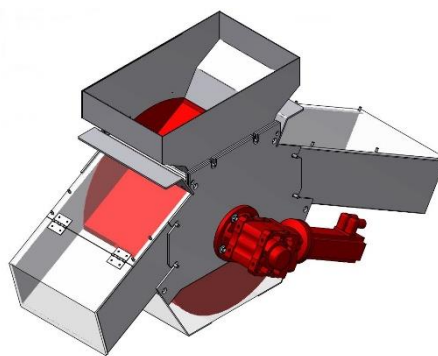
Multi-Tech

**Toutes les bandes sont également disponibles en version salle blanche. Une alternative; les bandes transporteuses standardisées avec un grand avantage de prix.**

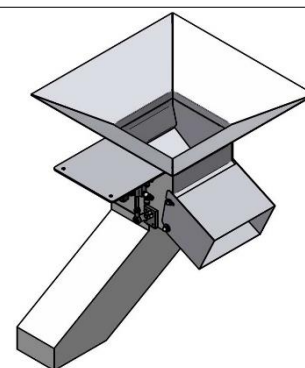
### • Séparateurs



Vannes aiguillage à clapet



Vanne à tambour comme dérivateur par défaut ou pour séparation par ex. pièces de carotte, de contrôle qualité



Vanne à 2 directions avec clapet 90°

- séparation de pièces en vrac
- régulation
- solutions d'automatisation



Tampon-linéaire



Séparateur à vis avec comptage de pièces



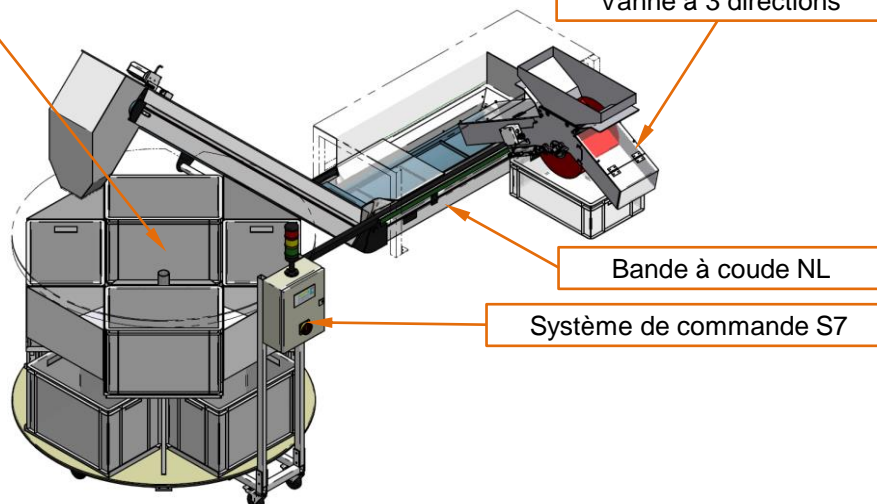
Tambour de séparation à rouleaux



Tambour rectangulaire pour les plus petites différences de grandeurs

Système de ramassage à deux étages pour tampon automatisé des pièces

Vanne à 3 directions



Bande à coude NL

Système de commande S7

Exemple d'automatisation

---

**Contactez-nous encore  
aujourd'hui et demandez  
d'informations détaillées.**

**C'est avec plaisir, que  
nous vous offrons  
l'exécution du convoyeur  
MTF souhaité.**

---



**Sibylle Häuptli**  
Marketing  
Assistant exécutif



**Barbla Cloetta**  
Cheffe produits joke  
Secrétariat



**Yvonne Pfenninger**  
Administration  
Secrétariat



**Beat Reber**  
Technicien de service

NOUS AGISSONS À VOTRE AVANTAGE !

**50**  
1970 - 2020  
**ANS**  
HATAG



**GEWA**  
Fondation  
pour l'intégration professionnelle  
Responsable finances  
Comptabilité



**Thomas Grossenbacher**  
Directeur  
Associé  
Resp. service Commercial  
Responsable QS  
Responsable ventes



**Markus Rau**  
Membre conseil admin.  
Associé  
Resp. Interne/externe des ventes  
Resp. Service technique

## Prestations de la „Bärnbiet“

### Service

Nos techniciens se tiennent à votre disposition dans les meilleurs délais.

### Pièces de rechange

Vous recevez les pièces de rechange nécessaires dans les plus bref délais.

### Maintenance

Une maintenance préventive dans le cadre d'un service cyclique ou de rendez-vous individualisés vous garanti une disponibilité optimale.

### Ingénierie

Nous élaborons volontiers des solutions individualisés en collaboration avec nos partenaires.

### Analyse et optimisation par la mise à niveau et la reconversion

Nous sommes ravis d'analyser et d'équiper vos appareils afin que vos installations existantes correspondent aux exigences croissantes du marché..

### Appareils de location

Nous nous tenons à votre disposition pour la location d'appareils.

### Formation

Afin que vous puissiez tirer le maximum de vos machines et de vos appareils, nous vous conseillons et vous entraînons volontiers, sur place ou chez nous.



La vieille ville de Berne avec le Zytglogge ( la tour de l'horloge )