



GRAVIKO



GRAVIKO

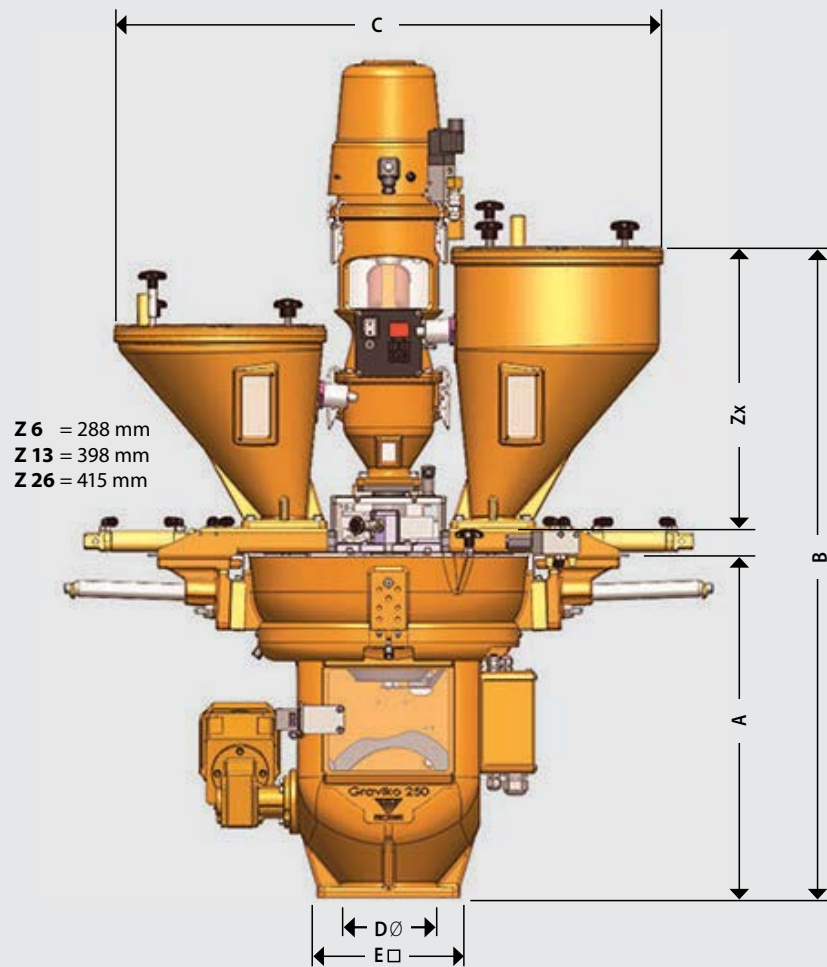
Dosage et pesage gravimétrique (breveté)

L'appareil breveté GRAVIKO garantit un dosage précis et fiable des matières plastique, ainsi qu'une répétabilité optimale.

Un dosage reproductible et parfaitement conforme à la recette est un critère déterminant pour la qualité de tout produit fini fabriqué selon un procédé technique. Sans un dosage et un pesage précis des matières premières, additifs et autres composants, il est impossible de reproduire les caractéristiques d'un grand nombre de pièces façonnées. Un système breveté de dosage et de pesage gravimétrique a été développé afin d'obtenir un dosage précis. Il s'agit du système GRAVIKO qui se caractérise par sa reproductibilité élevée.

Chaque composant (granulé, poudre, broyé ou poudre à gros grains) peut être dosé dans le bol de pesée grâce à des obturateurs ou des alvéoles volumétriques. Les très petites quantités peuvent être dosées avec une précision de mesure de 0,001 s. Le peson enregistre le poids pesé de chaque composant et transmet les valeurs à l'armoire de commande KOCH. Les données sont comparées au poids de référence calculé préalablement. La pesée de chaque dosage est effectuée plusieurs fois de suite et les écarts sont compensés. Si le poids effectif et le poids théorique coïncident, le produit en vrac est déversé dans le mélangeur. Un bras mélangeur garantit un malaxage parfait de la charge préalablement dosée avant sa transformation dans la presse.





Modèle	A mm	B mm	C mm	D Ø mm	E □ mm
GK 65	405	A + 35 + Zx	671	50	140
GK 250	485	A + 35 + Zx	729	96	200
GK 600	700	A + 35 + Zx	910	96	200
GK 800	980	A + ZF* + Zx	1060	96	330
GK 1000	1161	A + ZF* + Zx	1190	96	330
GK 1500	1362	A + ZF* + Zx	1190	96	330
GK 2000	1658	A + ZF* + Zx	1449	96	300

* ZF = module d'alimentation (selon le type 142 - 225 mm)

Modèle	Débit kg/h*	Matériau GRAVIKO	Stations max.	Puissance kW	Tension V/Hz
GK 65	65	GKAL	4	0,19	400/50
GK 250	300	GKAL	4	0,19	400/50
GK 600	600	V2A	4/6	0,19	400/50
GK 800	800	V2A	5	0,47	400/50
GK 1000	1000	V2A	6	0,47	400/50
GK 1500	1500	V2A	6	0,47	400/50
GK 2000	2000	V2A	8	0,47	400/50

* Conditions requises: densité > 0,65 kg/dm³ / avec module d'alimentation D 50



Le démontage d'un GRAVIKO GK s'effectue sans avoir recours à des outils, en deux minutes. Les stations de dosage coulissent après avoir desserré les deux vis papillon.

Pour les stations de dosage dont le débit est supérieur à 800 kg/h, la glissière coulissante est remplacée par un système de pivot à 90° qui facilite le changement de matière et le nettoyage.





GRAVIKO GK 65 dans un système de modules avec armoire de commande MCM-G Touch

Suivant le débit de la presse, la version de base du GRAVIKO peut traiter jusqu'à quatre composants différents. Le GRAVIKO peut être monté directement sur la presse à injecter ou sur l'extrudeuse et il est compatible avec l'ensemble des appareils et accessoires Koch.

GRAVIKO GK 65

Pour un débit machine allant jusqu'à 65 kg/h

Jusqu'à quatre composants peuvent être introduits par les glissières ou par les stations de dosage pour poudre, masterbatch ou granulés (Pu / Ma / Kö) qui donnent d'excellents résultats depuis des années. Avant d'être traités, tous les composants sont soigneusement mélangés après le pesage.

Le démontage du GRAVIKO s'effectue en deux minutes, sans avoir recours à des outils.



GRAVIKO en vue éclatée



GRAVIKO GK 600 / Z13 + A8 / Z1 + A2

GRAVIKO GK 250

Le GK 250 est de conception similaire au GRAVIKO GK 65, mais avec une plus grande capacité et pour des machines avec des débits allant jusqu'à 300 kg/h. Le système modulaire permet d'intégrer 4 stations de dosage.

GRAVIKO GK 600, GRAVIKO GK 800, GRAVIKO GK 1000

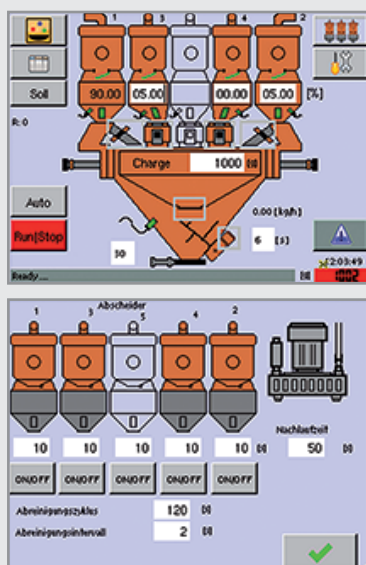
Pour des débits allant jusqu'à 600 kg/h, 800 kg/h ou 1000 kg/h

Selon la version, le système modulaire permet d'intégrer 4 à 8 stations de dosage. Chaque matière est pesée, enregistrée et mélangée individuellement avant de passer au traitement, et ce, quelle qu'elle soit (granulé, poudre, broyé ou poudre à gros grains).

Tous les GRAVIKO peuvent traiter jusqu'à 5 composants avec des alimentateurs double-voies.

Armoire de commande MCM-G Touch

Le MCM-G Touch est un appareil facile à utiliser, spécialement conçu pour les systèmes gravimétriques. Avec cette armoire de commande, il est possible de documenter tous les paramètres de dosage et tous les résultats obtenus. Après avoir indiqué la recette en %, un premier cycle de dosage a lieu sans qu'une quelconque calibration ne soit nécessaire.



Paramètres du système d'alimentation intégré

The screenshot shows the 'Dosierparameter' (Dosing Parameters) screen with a table of recipes. The table has columns for K1 [g], K2 [g], K3 [g], K4 [g], K5 [g], Mix 2, and Maßwert. The recipes are numbered 1 to 6.

	K1 [g]	K2 [g]	K3 [g]	K4 [g]	K5 [g]	Mix 2	Maßwert
1	87.00	10.00	0.50	0.50	0.00	0	0
2	100.00	0.00	0.00	0.00	0.00	0	0
3	86.70	0.00	13.00	12.00	0.00	0	0
4	88.40	15.00	1.20	2.40	0.00	0	10.00
5	90.00	15.00	0.00	0.00	0.00	0	0
6	99.40	0.00	0.00	0.00	0.00	0	0

Paramètres de dosage et informations sur les recettes

The screenshot shows the 'Alarm Tabelle' (Alarm Table) with columns for Alarm type, Time ON, Time OFF, and cnt. The table lists various alarm events such as 'Druckluft fehlt' (Air pressure missing) and 'Materialmangel K 3' (Material shortage K 3).

Alarm type	Time ON	Time OFF	cnt
Druckluft fehlt	17:03:10	17:03:20	1
Materialmangel K 3	15:59:29	15:59:51	1
Netzspannung fehlt K 1	15:01:29	15:01:29	1
Druckluft fehlt	14:43:03	14:43:03	1
Materialmangel K 1	14:42:49	14:42:49	1
Druckluft fehlt	12:25:43	12:25:55	1
Druckluft fehlt	14:14:02	14:14:11	1

Tableau d'alarme

Gestion d'alarme

Résultats

Affichage graphique des données de pesée

Paramètres du dosage



Armoire de commande MCM-G Touch pour systèmes de dosage gravimétriques

ECRAN

- Ecran tactile TFT-LCD 5,7", 24 bits avec rétro-éclairage LED

MATERIEL

- Processeur ARM 9 16 bits et mémoire interne 4 Go
- Logement pour carte mémoire SD et interfaces en option: Ethernet, USB, RS232/422
- Peut piloter jusqu'à 4 stations de dosage (8 stations en option)

LOGICIEL

- Utilisation simple
- Passage d'une langue à l'autre: choix parmi 16 langues
- Commande manuelle de toutes les fonctions (nettoyage et réglage)
- 100 recettes et programmes pour broyé
- Paramètres de dosage avec affichage des valeurs théoriques et effectives
- Indication de la quantité à doser, par ex. pour le remplissage d'octabin
- Port USB en option pour l'exportation des données enregistrées
- Mise en place d'un serveur FTP sur internet (adresses IP et serveurs DNS réglables)
- Mots de passe à 3 niveaux de sécurité et gestion des mots de passe
- Historique des alarmes. Configuration des alarmes et contrôle des tolérances
- Accès au logiciel de visualisation (en option)
- Pilotage de 4 composants (jusqu'à 8 chargeurs en option)



**Werner Koch
Maschinentechnik GmbH**
Industriestr. 3
75228 Ispringen
Allemagne

Tel. +49 7231 8009-0
Fax +49 7231 8009-60

info@koch-technik.de
www.koch-technik.com/fr

GRAVIKO