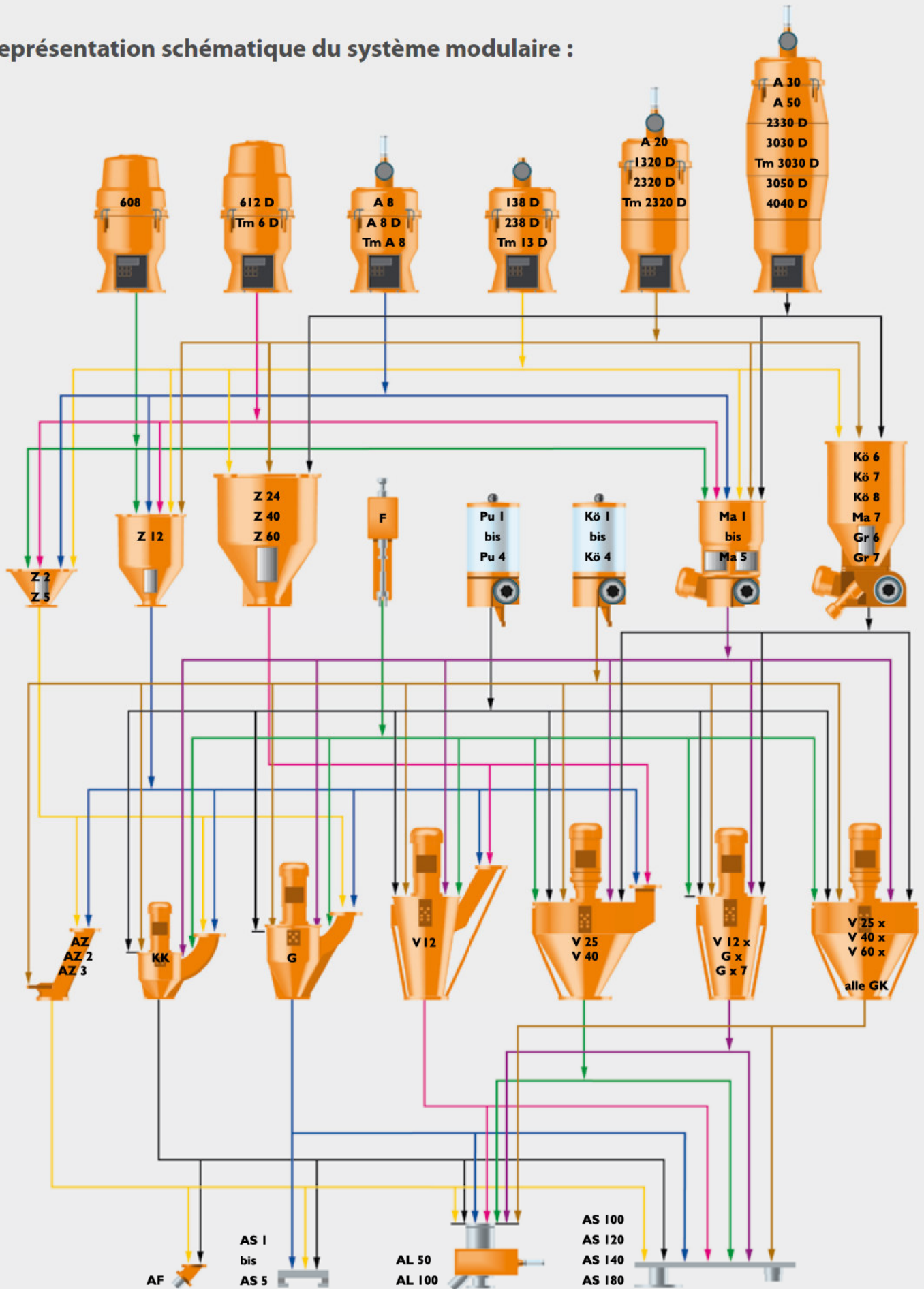


Représentation schématique du système modulaire :



Un système modulaire parfait

Le système modulaire KOCH s'adapte avec souplesse aux exigences du marché:

- modularité de tous les composants des appareils (couvercles, corps principaux, trémies intermédiaires ...)
- tous les composants sont standards et complémentaires entre eux
- simplicité d'utilisation et démontage sans aucun outil (nettoyage, transformation, réglage ...)
- Les alimentateurs se rabattent et pivotent à 360°, les stations de dosage coulissent pour le nettoyage
- dans le futur, même lointain, vous pourrez combiner tous vos appareils et installations KOCH-TECHNIK avec les techniques les plus récentes



*Le grand GRAVIKO de type GK 600
dans un système de modules*



Alimentation centralisée avec colorateurs directs KEM

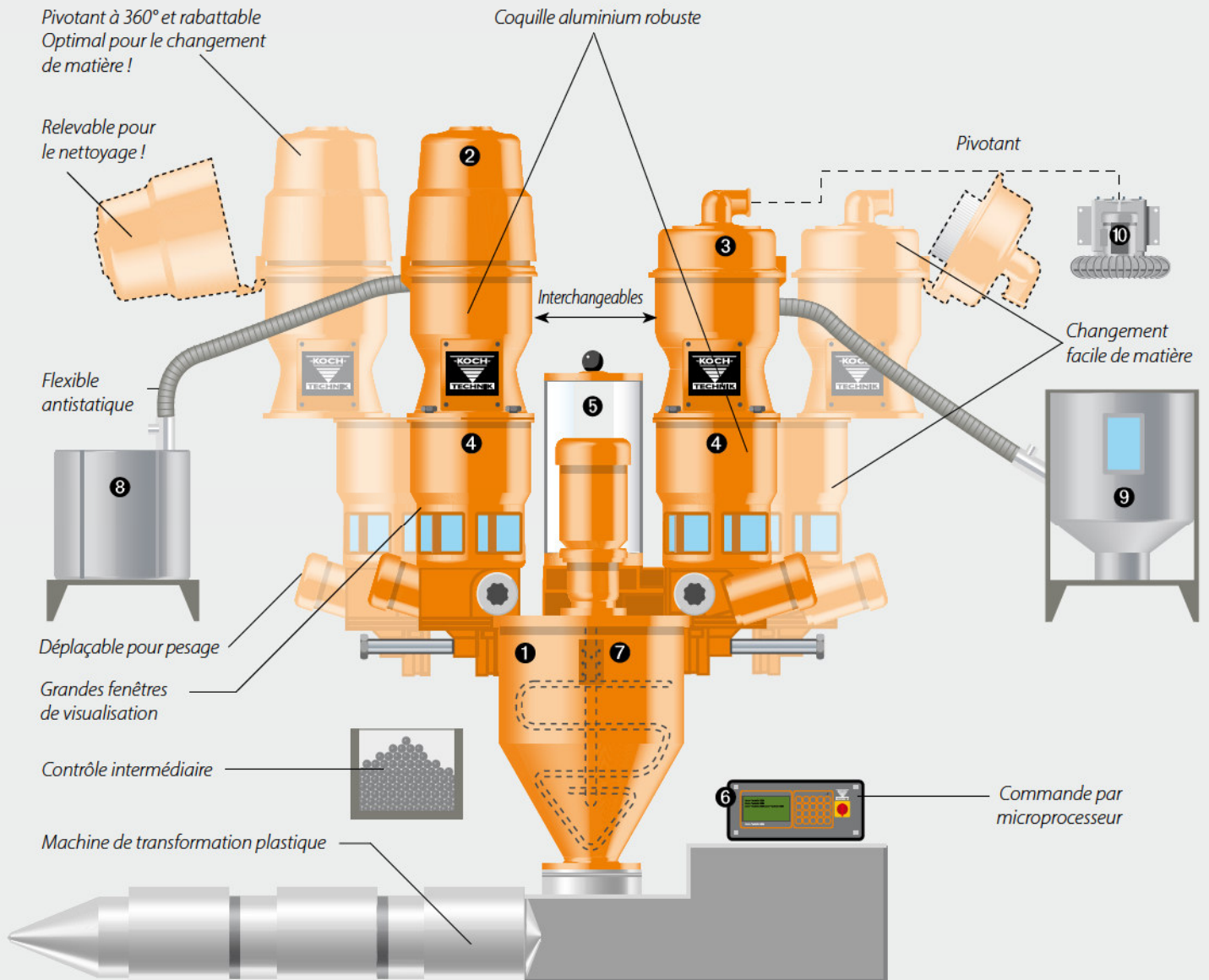


Alimentation centralisée avec séchage central (trois dessiccateurs CKT avec cuves de séchage sont visibles en arrière-plan), appareils de dosage et colorateurs directs



Alimentation centralisée avec séparateurs

Exemple : système modulaire du grand mélangeur par charges V 40 x



Position	Descriptif	Position	Descriptif
①	Mélangeur de type V 40 x	⑥	Branchement 400 volts/50 - 60 Hz
②	Alimentateur, par ex. pour broyé	⑦	Raccord pour une station de dosage supplémentaire
③	Alimentateur pour matière vierge	⑧	Réserve matière, cuve ronde ou octogonale au choix
④	Station de dosage pour broyé ou granulés	⑨	Petit conteneur sur demande
⑤	Station de dosage pour poudre ou masterbatch	⑩	Turbine