

HATAG®

Handel und Technik AG

*Lösungen
à la carte*



Standard Förderbänder

Wir fördern Ihren Erfolg seit 1975
HATAG-Partner seit 1976



- ▶ **20% Preisvorteil gegenüber individuellen Förderbändern**
- ▶ **Kurze Lieferzeit**
- ▶ **Stufenlose Winkelverstellung 0° bis 60°**

Seit 1970

HATAG®
Handel und Technik AG

Rörswilstrasse 59
3065 Bolligen

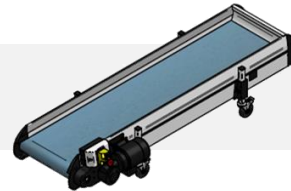
Tel. +41 31 924 39 39
Fax +41 31 924 39 35
eMail hatag@hatag.ch

Web www.hatag.ch

PRODUKTÜBERSICHT

GL-EM 010

Seite 4-5



GL-HE 020

Seite 6-7



NL-HE 020

Seite 8-11



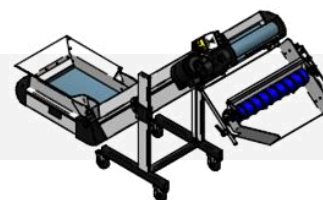
ZL-HE 020

Seite 12-15



NL-HE 020 + SAL 600/800

Seite 16-19



Gesamtübersicht

Fördern, Separieren, Puffern und Automationslösungen

Seite 20-21

Alle MTF Multi-Tech Standardförderbänder vom Typ Standardline entsprechen der hohen MTF Qualität in Modulbauweise, Stabilität und Funktionalität sowie der intelligenten und servicefreundlichen Konstruktion.

Eine patentierte Konstruktion sorgt bei allen Winkelförderbändern für eine absolut gleichbleibende Laufdeckenspannung über den gesamten, stufenlosen Winkelverstellbereich von 0° bis 60°.

**Das heisst für Sie:
Flexible Einsätze / Anwendungen mit stufenloser Winkelverstellung.**

Spielregeln:

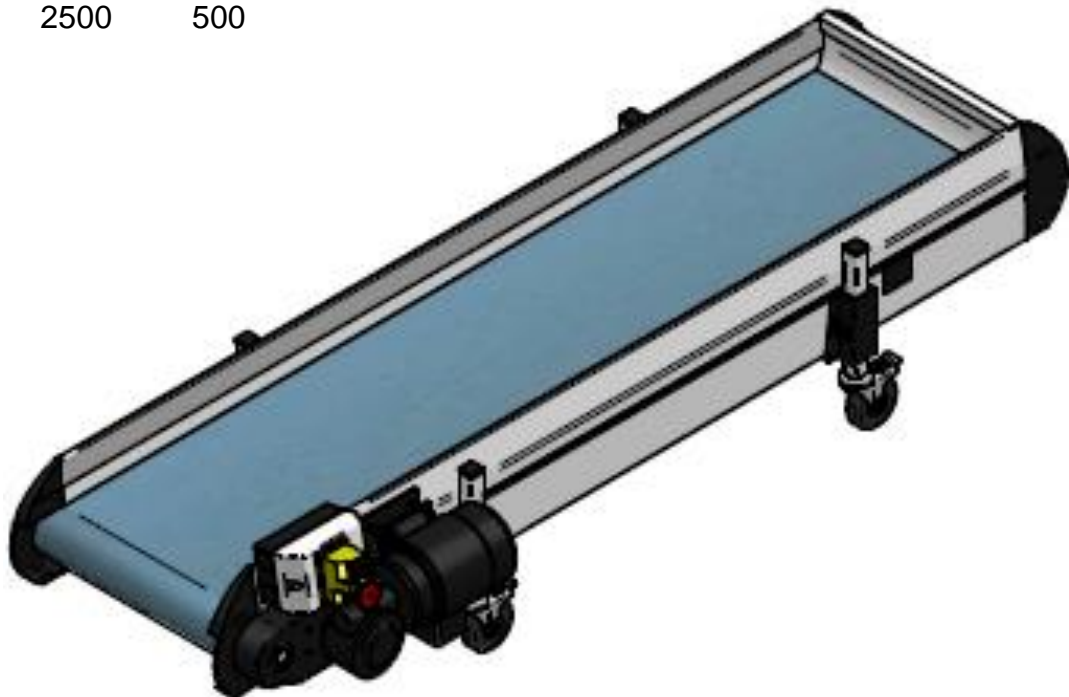
Der Preisvorteil von 20% gilt auf allen Standardbändern.

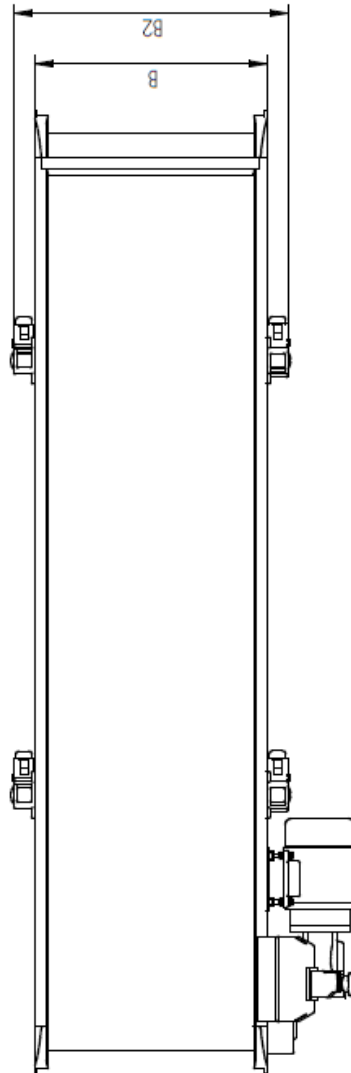
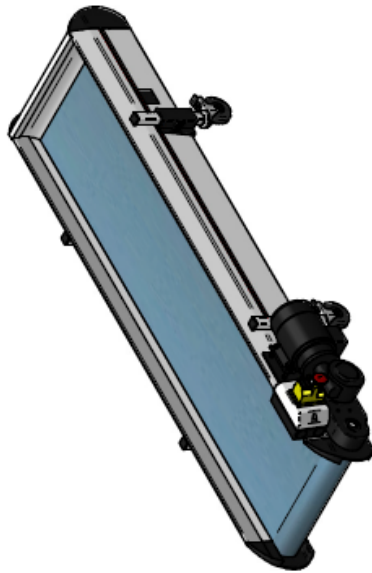
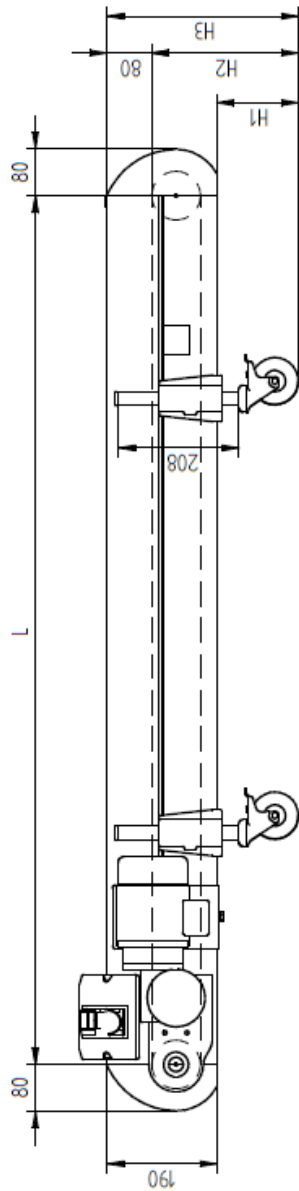
Sobald eine Veränderung des Standards verlangt wird, entfällt der Preisvorteil.

GL-EM 010

Gerades Förderband Typ GL
Leitprofilhöhe 80mm
PVC-Laufdecke, MTF Nr. 3, glatt
Bandgeschwindigkeit 4,6m/min, konstant
400V/50Hz, CEE-Stecker 16A, 4m Kabel
Untergestell Typ EM 010, fahrbar
Zeichnung: ZZ.116.0257.00

Artikel-Nr.	Länge	Nennbreite
27270.1	1500	300
27270.2	1500	400
27270.3	1500	500
27270.4	2000	300
27270.5	2000	400
27270.6	2000	500
27270.7	2500	300
27270.8	2500	400
27270.9	2500	500





L	B	Ident-Nr.
1500	300	272701
1500	400	272702
1500	500	272703
2000	300	272704
2000	400	272705
2000	500	272706
2500	300	272707
2500	400	272708
2500	500	272709

H		max.
H1	min.	208
H2		318
H3		398

B		500
B	300	400
B1	255	355
B2	372	472
		572

Verfertigung dieser Zeichnung oder Weitergabe an Dritte ohne unsere schriftliche Genehmigung ist untersagt! Alle Rechte sind vorbehalten. Die Zeichnung ist unser Eigentum und muss Gebrauch zehrer zurückergeben.		Maßstab: Werkstoff:	Ident-Nr.: Gewicht: 0,000 kg
Allgemeinformanzen DIN ISO 2768-m-S	Werkstoffkennzeichnung DIN 6784	Benennung: Standard Line GL-EM 010	
Bepr.: 21.12.2010 Gepr.: Norm:	Datum Name Lotz	Zahn-Nr.: ZZ.116.0257.00	
MTF Technik Hardy Schorfeld GmbH & Co. KG 51702 Bergneustadt	Zeichnung Blatt 1 1 Bl.	Ersz f3j Ersz d3j	

File: Zeichnung\116\ZZ\ZZ.116.0257\ZZ.116.0257.dft

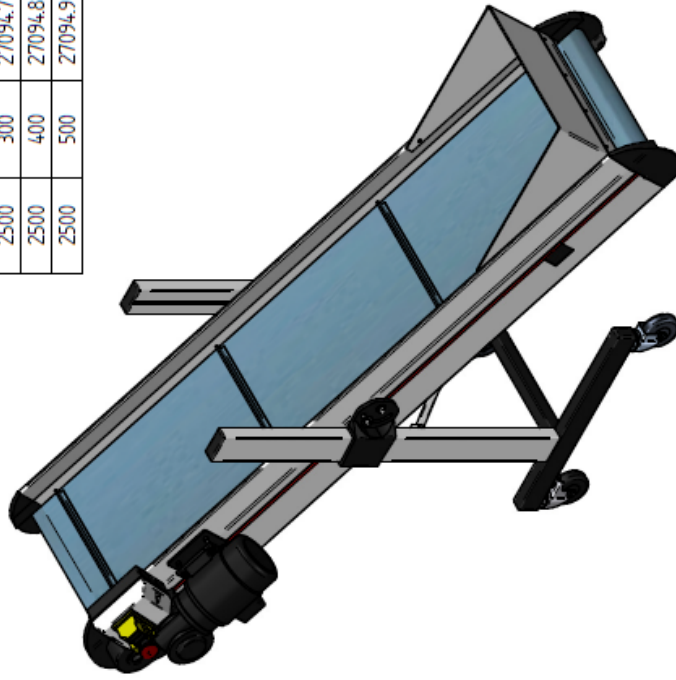
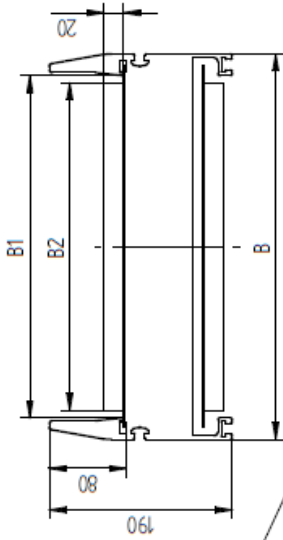
GL-HE 020

Gerades Förderband Typ GL
Leitprofilhöhe 80mm
Aufsatztrichter Typ GL-A
PVC-Laufdecke, MTF Nr. 3, mit Stollen T20
Bandgeschwindigkeit 4,6m/min, konstant
400V/50Hz, CEE-Stecker 16A, 4m Kabel
Untergestell Typ HE 020, fahrbar
Zeichnung: ZZ.116.0256.00

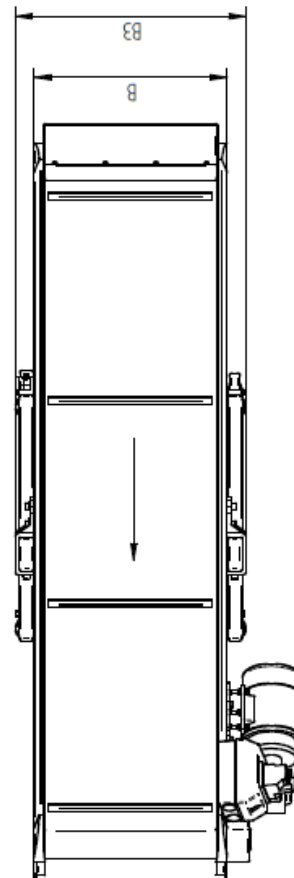
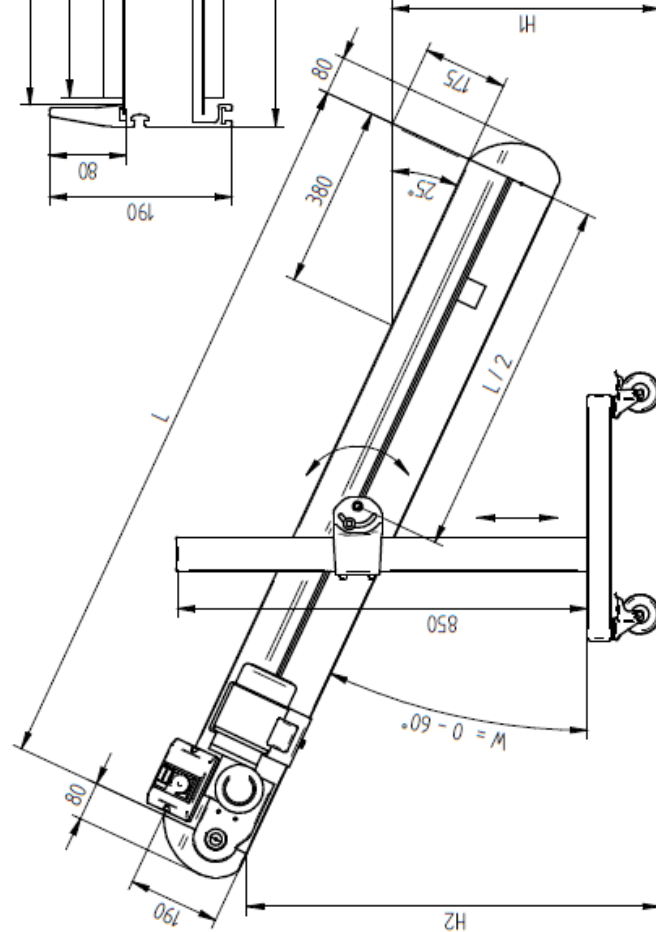
Artikel-Nr.	Länge	Nennbreite
27094.1	1500	300
27094.2	1500	400
27094.3	1500	500
27094.4	2000	300
27094.5	2000	400
27094.6	2000	500
27094.7	2500	300
27094.8	2500	400
27094.9	2500	500



L	B	Ident-Nr.:
1500	300	27094.1
1500	400	27094.2
1500	500	27094.3
2000	300	27094.4
2000	400	27094.5
2000	500	27094.6
2500	300	27094.7
2500	400	27094.8
2500	500	27094.9



B	300	400	500
B1	255	355	455
B2	240	340	440
B3	378	478	578



L = 1500				
W	H1 min.	H2	H1 max.	H2
25	350	650	880	1180
45	290	1090	615	1415
60°	230	1345	440	1555

L = 2000				
W	H1 min.	H2	H1 max.	H2
25	350	860	770	1280
50	275	1570	360	1655

L = 2500				
W	H1 min.	H2	H1 max.	H2
25	350	1075	670	1395
45	290	1800	290	1800

Vervielfältigung dieser Zeichnung oder Weitergabe an Dritte ohne unsere schriftliche Genehmigung ist untersagt! Alle Rechte sind vorbehalten.
Die Zeichnung ist unser Eigentum und muss Gebrauch vorher zurückgeben.

Maßstab:	Ident-Nr.:
Werkstoff:	Gewicht:
Bezeichnung:	Standard Line GL-HE 020
Zeich-Nr.:	ZZ.116.0256.00
Blatt:	1
Bl.	1
Erz. f. j.	Erz. f. j.

Maßstab:	Ident-Nr.:
Werkstoff:	Gewicht:
Bezeichnung:	Standard Line GL-HE 020
Zeich-Nr.:	ZZ.116.0256.00
Blatt:	1
Bl.	1
Erz. f. j.	Erz. f. j.

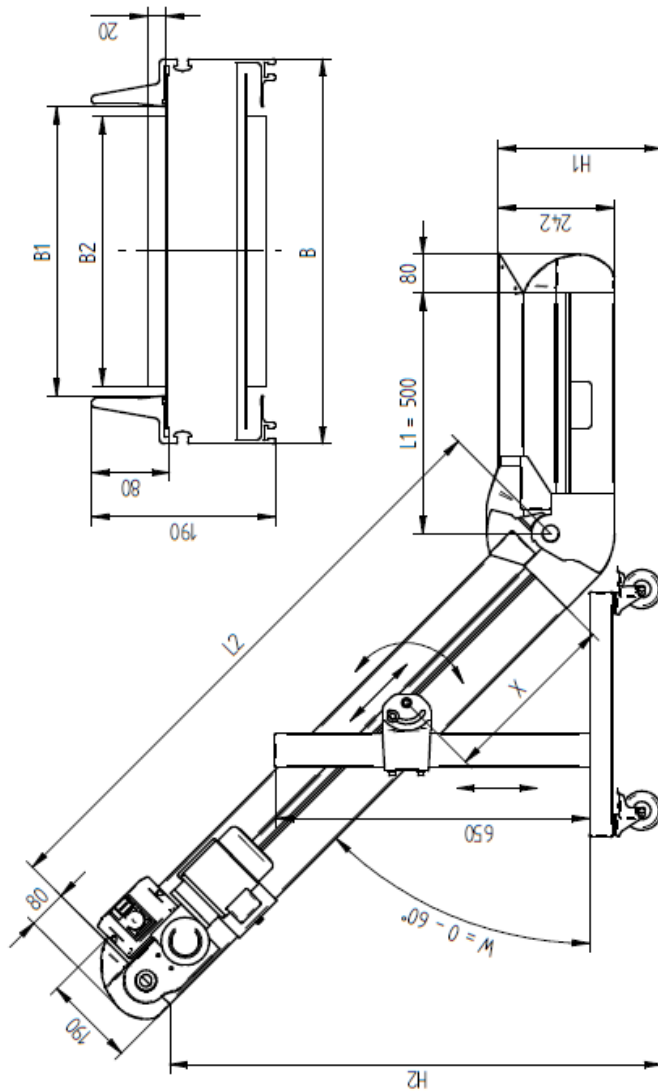
NL-HE 020

Gerades Förderband Typ NL
Leitprofilhöhe 80mm
Winkel stufenlos verstellbar zwischen 0° und 60°
Patentierter Bandspannausgleich
PU-Laufdecke, MTF Nr. 38, mit Stollen T20
Bandgeschwindigkeit 4,6m/min, konstant
400V/50Hz, CEE-Stecker 16A, 4m Kabel
Untergestell Typ HE 020, fahrbar
Zeichnung: ZZ.175.0109.00

Artikel-Nr.	L 1	L 2	Nennbreite
27095.1	500	1250	300
27095.2	500	1250	400
27095.3	500	1250	500
27095.4	500	1750	300
27095.5	500	1750	400
27095.6	500	1750	500

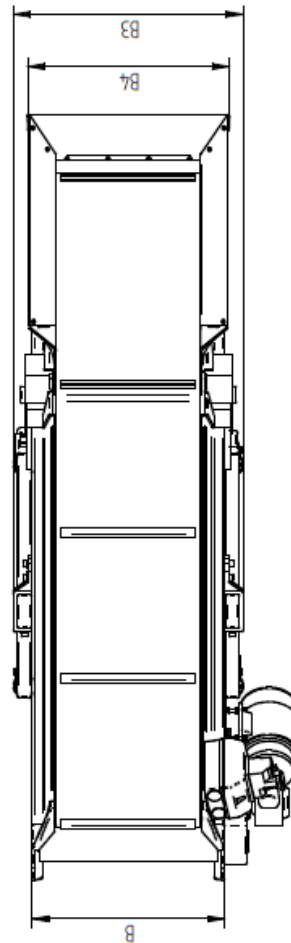


L2	B	Ident-Nr.:
1250	300	27095.1
1250	400	27095.2
1250	500	27095.3
1750	300	27095.4
1750	400	27095.5
1750	500	27095.6



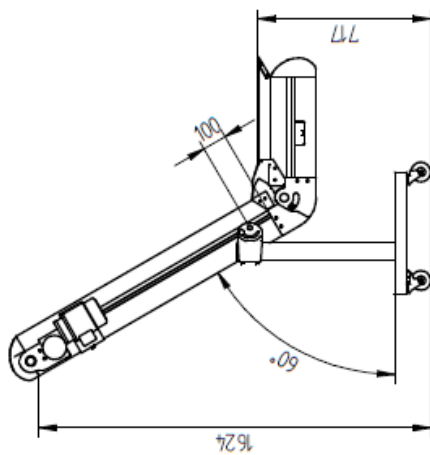
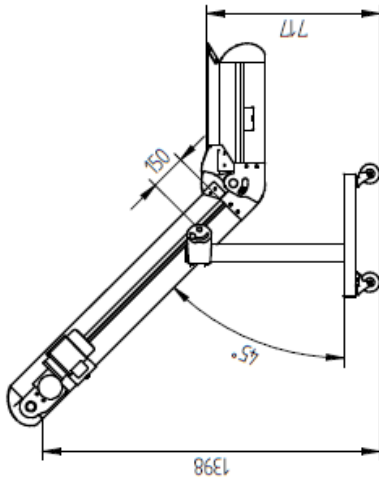
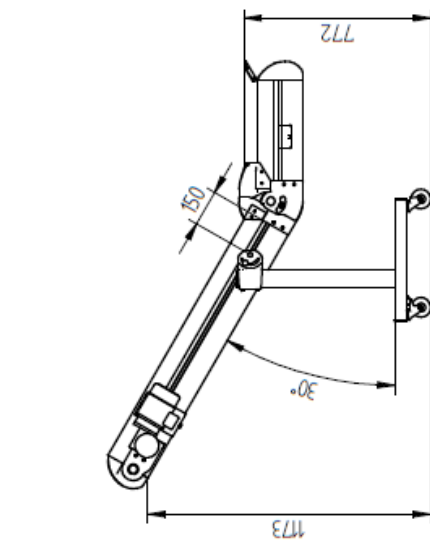
B	300	400	500
B1	200	300	400
B2	180	280	380
B3	378	478	578
B4	320	420	520

Verpflichtung dieser Zeichnung oder Weitergabe an Dritte ohne unsere schriftliche Genehmigung ist untersagt. Alle Rechte sind vorbehalten. Die Zeichnung ist unser Eigentum und muss abstrahiert oder zerstört werden.		Maßstab: Werkstoff: Ident-Nr.:	Ident-Nr.: Gewicht:
Allgemeine Normen DIN ISO 2768-mS	Werkstoffkennzeichnung DIN 6784	Bezeichnung Standard Line NL-HE 020	
Bearb.: 02.12.2010 Gepr.: Norm:	Datum: 02.12.2010 Name: Jensch	Zeichn.-Nr.: ZZ.175.0109.00	
MTF Technik Hardy Schorfeld GmbH & Co. KG 51702 Bergneudorf		Blatt 1 3 BL	
Zust.	Änderung	Datum	Erz. f. J.

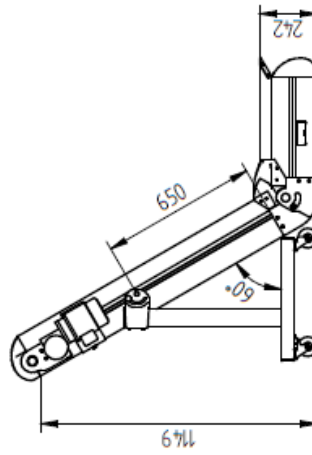
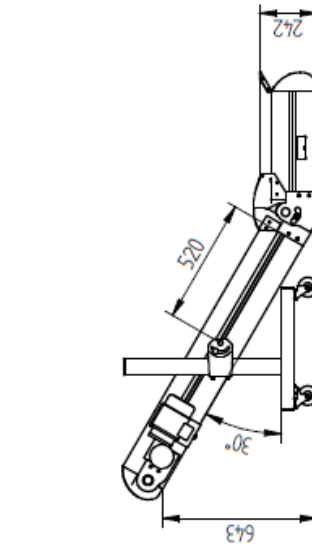
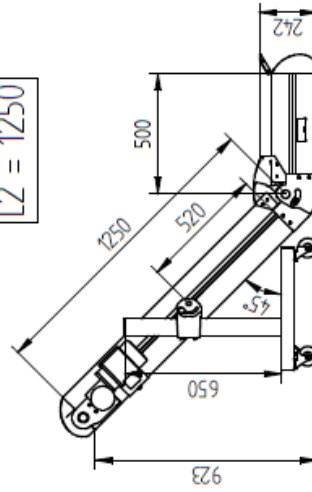


L2 = 1750									
W	H1 min.	H2	X	H1 max.	H2	X			
30°	242	893	520	642	1293	400			
45°	242	1276	520	542	1577	400			
60°	242	1582	650	630	1970	200			

L2 = 1250						
W	H1 min.	H2	X	H1 max.	H2	X
30°	242	643	520	772	1173	150
45°	242	923	520	717	1398	150
60°	242	1149	650	717	1624	100



L2 = 1250



Verwirklichung dieser Zeichnung oder Weitergabe an Dritte ohne unsere schriftliche Genehmigung ist untersagt! Alle Rechte sind vorbehalten. Die Zeichnung ist unser Eigentum und muss Gebrauch vorher zurückergeben.	Maßstab:	Ident-Nr.:	Gewicht:
	Werkstoff:		
Allgemeine Normen DIN ISO 2768-m-S	Werkstoffkennzeichnung DIN 5784	Benennung Standard Line NL-HE 020	
Datum 02.12.2010	Name Jimnusch	Zahn-Nr. ZZ.175.0109.00	Blatt 2 3 BL
Bearb. Saepf.	Norm	Hersteller MTF Technik Horey Schorfeld GmbH & Co. KG 51702 Bergneustadt	Erz. f. J. (Erz. f. J.)
Zust.	Änderung	Datum	

File: Zeichnung\175\ZZ\175.0109\ZZ.175.0109.dft

ZL-HE 020

Gerades Förderband Typ ZL

Leitprofilhöhe 80mm

Winkel stufenlos verstellbar zwischen 0° und 60°

Patentierter Bandspannausgleich

PU-Laufdecke, MTF Nr. 38, mit Stollen T20

Bandgeschwindigkeit 4,6m/min, konstant

400V/50Hz, CEE-Stecker 16A, 4m Kabel

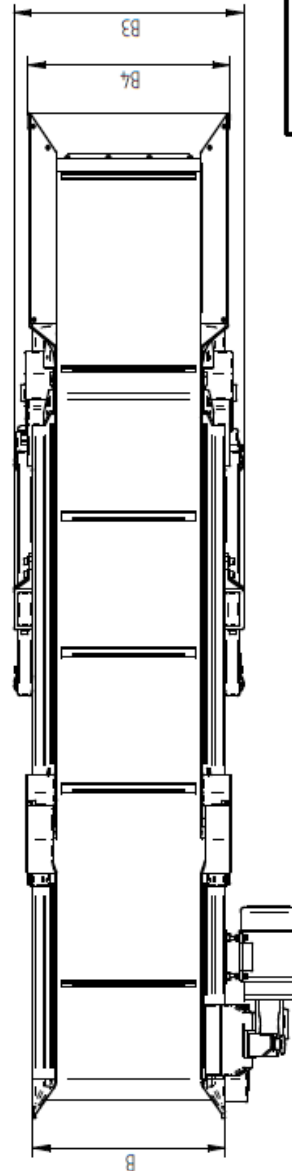
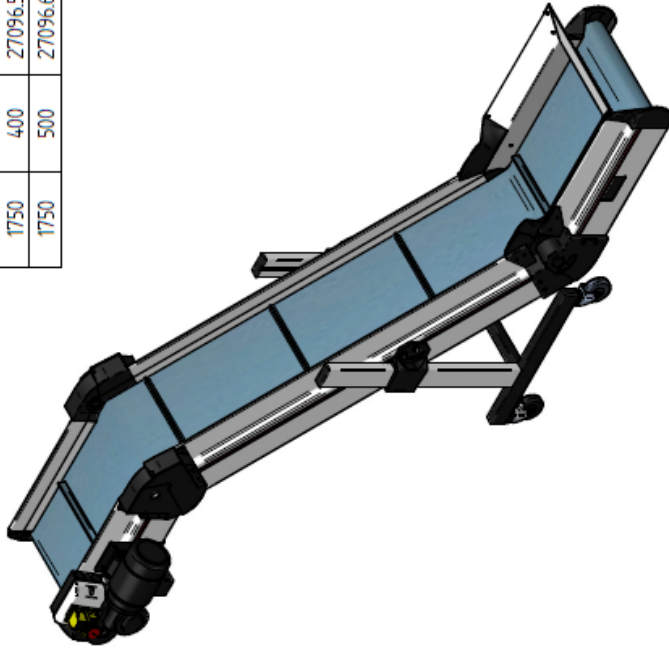
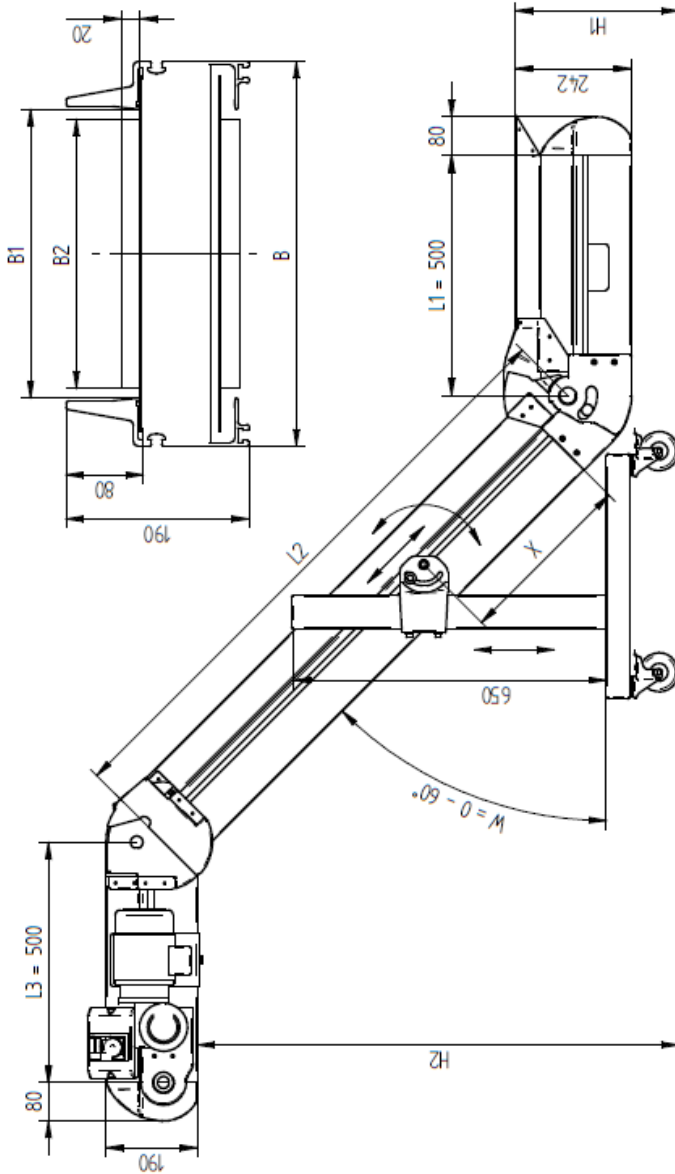
Untergestell Typ HE 020, fahrbar

Zeichnung: ZZ.991.1190.00

Artikel-Nr.	L 1	L 2	L 3	Nennbreite
27096.1	500	1250	500	300
27096.2	500	1250	500	400
27096.3	500	1250	500	500
27096.4	500	1750	500	300
27096.5	500	1750	500	400
27096.6	500	1750	500	500



L2	B	Ident-Nr.:
1250	300	27096.1
1250	400	27096.2
1250	500	27096.3
1750	300	27096.4
1750	400	27096.5
1750	500	27096.6

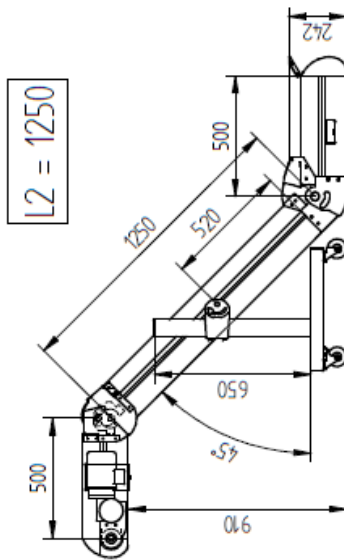
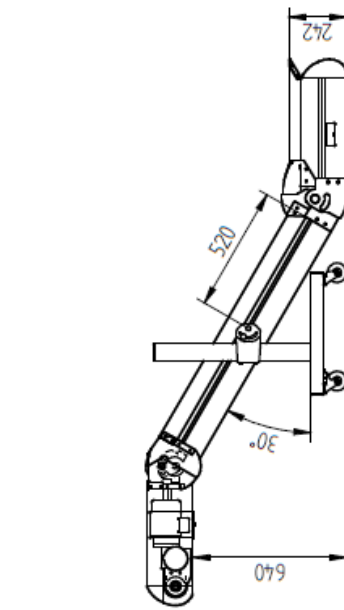
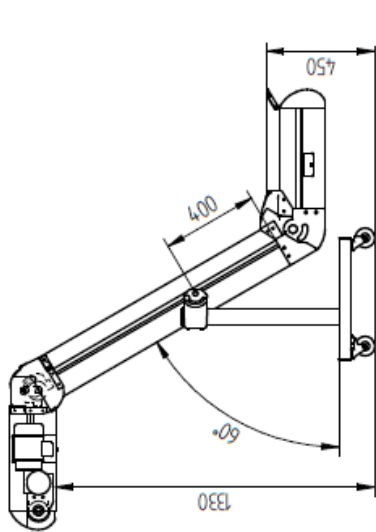
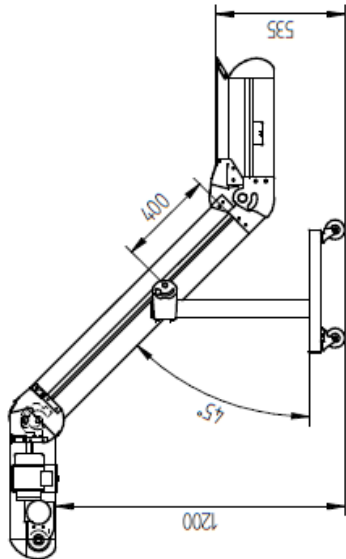
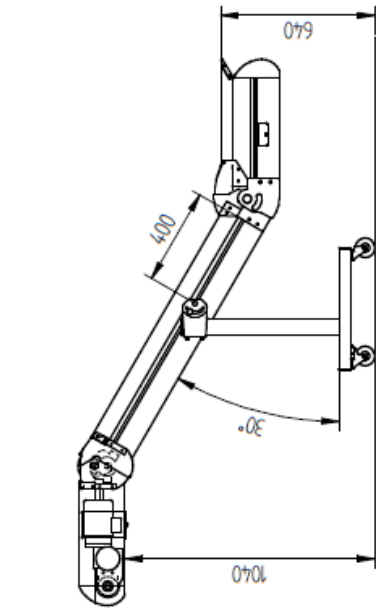


B	300	400	500
B1	200	300	400
B2	180	280	380
B3	378	478	578
B4	320	420	520

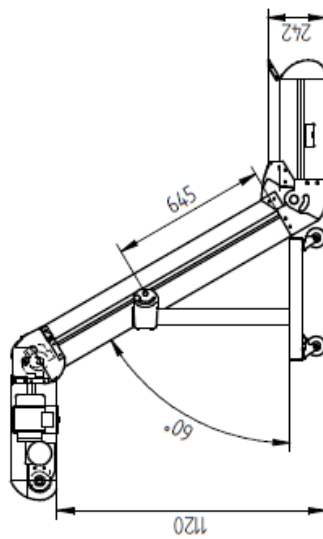
Allgemeintoleranzen DIN ISO 2768-m-S		Werkstoffkennung DIN 6784	
Bezir.	06.12.2010	Name	Janusch
Norm			
Zust.	Anderung	Datum	
Fertigung dieser Zeichnung oder Weitergabe an Dritte ohne unsere schriftliche Genehmigung ist anzeigt! Alle Rechte sind vorbehalten. Die Zeichnung ist unser Eigentum und muss Gebrauch selbstverständlich vorbehalten.			
Maßstab:		Ident-Nr.:	
Werkstoff:		Gewicht:	
Bezeichnung: Standard Line ZL-HE 020			
Zust.-Nr.:		Zem.-Nr.:	
3 BL		ZZ.403.0035.00	
Ers.f.j.		Ers.f.j.	

L2 = 1750									
W	H1 min.	H2	X	H1 max.	H2	X			
30°	242	890	700	492	1140	700			
45°	242	1263	700	325	1346	700			
60°	242	1553	646	325	1636	550			

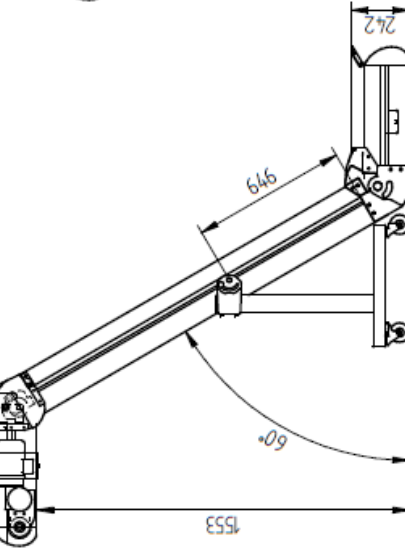
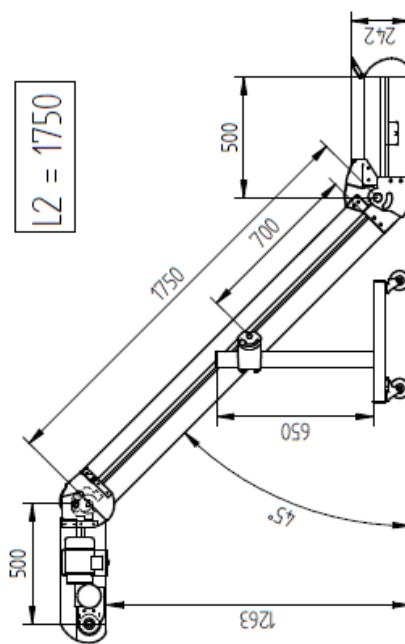
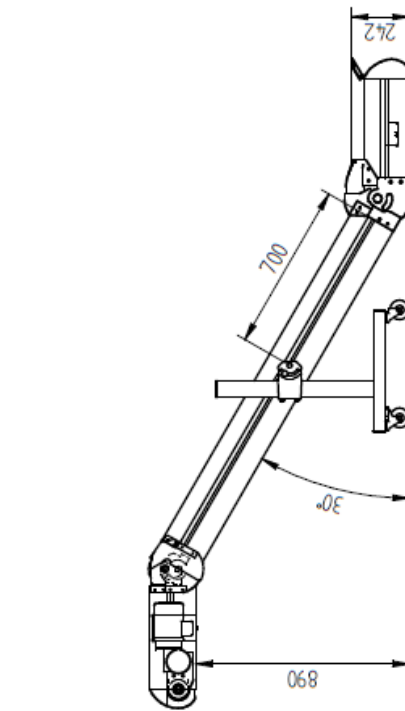
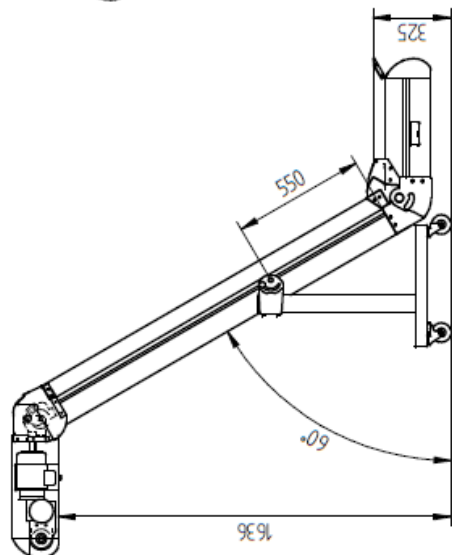
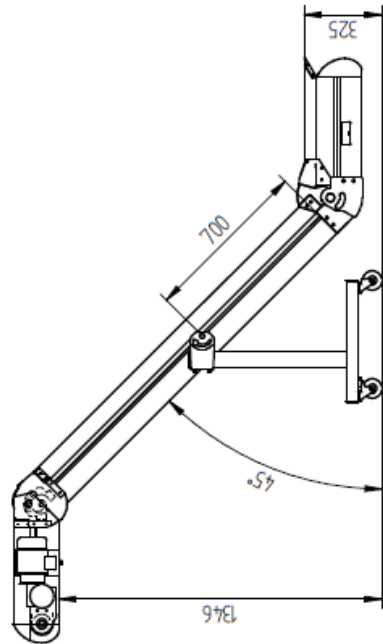
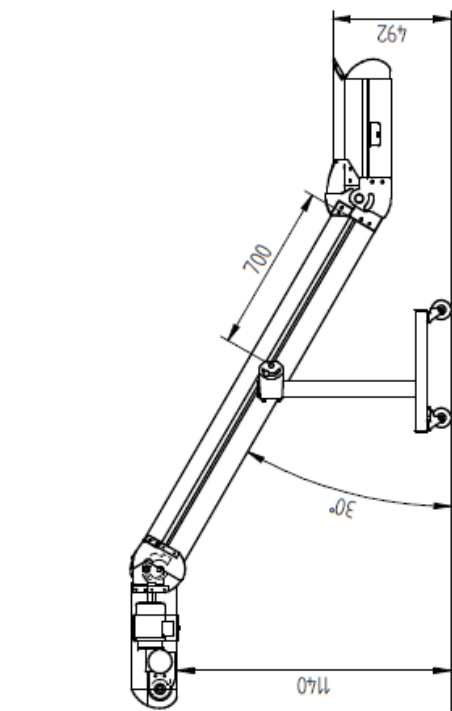
L2 = 1250						
W	H1 min.	H2	X	H1 max.	H2	X
30°	242	640	520	640	1040	400
45°	242	910	520	535	1200	400
60°	242	1120	645	450	1330	400



L2 = 1250



Verfertigung dieser Zeichnung oder Weitergabe an Dritte ohne unsere schriftliche Genehmigung ist untersagt! Alle Rechte sind vorbehalten. Die Zeichnung ist unser Eigentum und muss behandelt werden wie Geschäftsgeheimnis.	Maßstab: Ident-Nr.: Werkstoff: Gewicht:	
	Benennung: Standard Line ZL-HE 020	
Allgemeine Toleranzen DIN ISO 2768-m-S	Werkstattnummer DIN 6784	Zeichn.-Nr.: ZZ.403.0035.00
	Name Datum 06.12.2010 Jansuch	
Hersteller MIFTECHNIK Hardy Scharfeld GmbH & Co. KG 51702 Bergneudorf	Norm: Erzeugnis: Datum: Erz.f.j.:	Ers.f.j.:



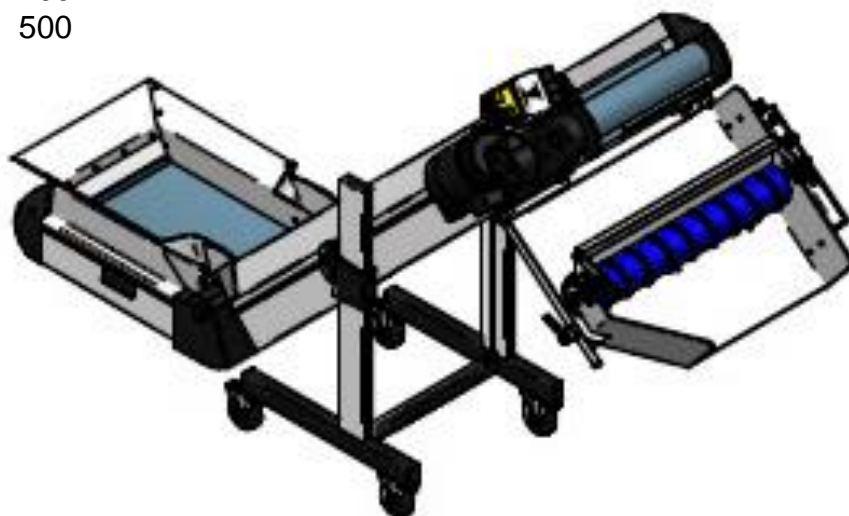
L2 = 1750

Ident-Nr.: Gewicht:		Maßstab: Werkstoff:	
Benennung: Standard Line ZL-HE 020			
Zeich-Nr.: ZZ.403.0035.00		Blatt: 3 3 - BL	
Ers FJ:		Ers dJ:	
Zulst:		Datum:	
Änderung:		Datum:	
Veranlassung dieser Zeichnung oder Weitergabe an Dritte ohne unsere schriftliche Genehmigung ist untersagt. Die Zeichnung ist unser Eigentum und nach Gebrauch sofort zurückzugeben.			
Allgemeine Toleranzen: DIN ISO 2768-mS		Werkstoffkennzeichnung: DIN 6784	
Bearb.: 06.12.2010		Name: J. J. J.	
Gepr.:		Norm:	
MIF Technik Hardy Schorfeld GmbH & Co. KG 51702 Bergneudorf		MIF Technik Hardy Schorfeld GmbH & Co. KG 51702 Bergneudorf	
Zeich-Nr.:		Blatt:	
Ers FJ:		Ers dJ:	
File: Zeichnung\403.0035\ZZ.403.0035.00\35.dft			

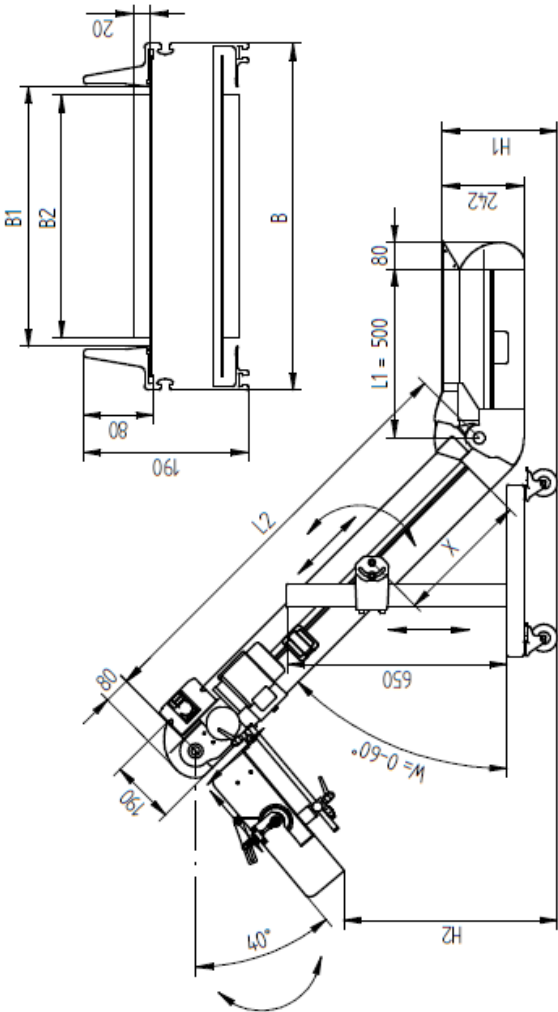
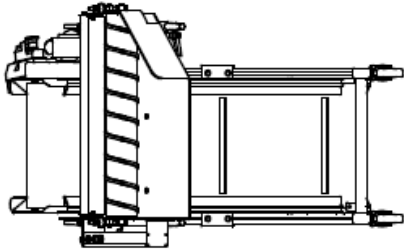
NL-HE 020 + SAL

Gerades Förderband Typ NL
Leitprofilhöhe 80mm
Winkel stufenlos verstellbar zwischen 0° und 60°
Patentierter Bandspannausgleich
PU-Laufdecke, MTF Nr. 38, mit Stollen T20
Bandgeschwindigkeit 4,6m/min, konstant
400V/50Hz, CEE-Stecker 16A, 4m Kabel
Steckdose für Separiervorsatz-Stromversorgung
Untergestell Typ HE 020, fahrbar
Schneckensepariervorsatz SAL 600 / 800
Abstreifer oberhalb der Schnecke
Stacheln zur Auflockerung des Separiergutes
Integrierter Trommelmotor
7 Geschwindigkeitsstufen
Zeichnung: ZZ.991.1190.00

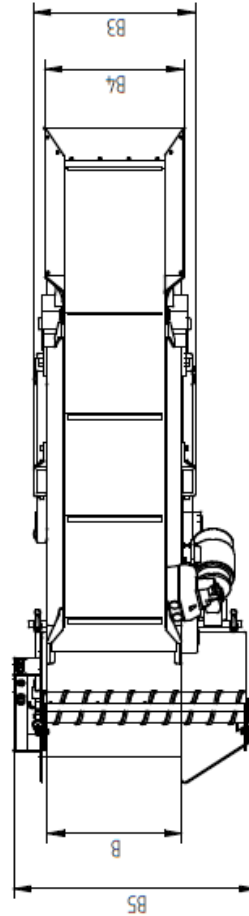
Artikel-Nr.	L 1	L 2	Nennbreite
27269.1	500	1250	300
27269.2	500	1250	400
27269.3	500	1250	500
27269.4	500	1750	300
27269.5	500	1750	400
27269.6	500	1750	500



L2	B	Ident-Nr.:
1250	300	27269.1
1250	400	27269.2
1250	500	27269.3
1750	300	27269.4
1750	400	27269.5
1750	500	27269.6



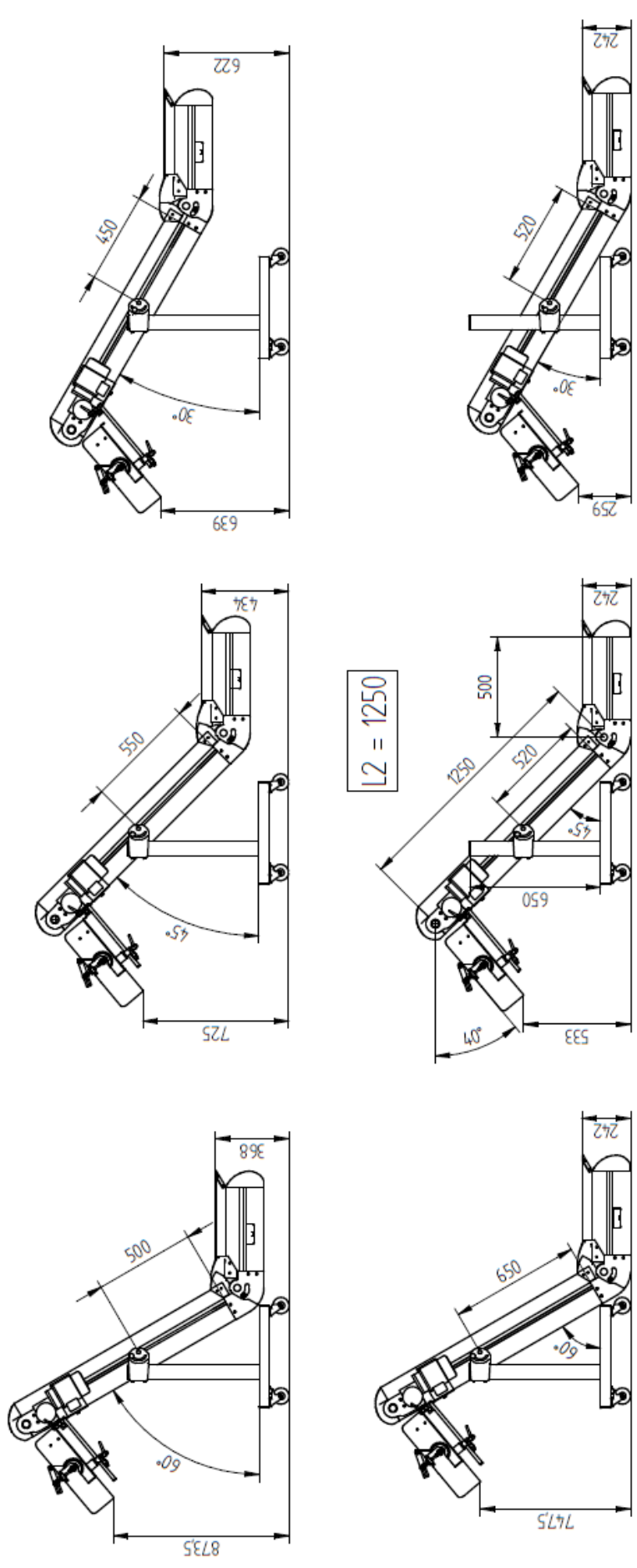
B	300	400	500
B1	200	300	400
B2	180	280	380
B3	378	478	578
B4	320	420	520
B5	721	721	921



L2 = 1750									
W	H1 min.	H2	X	H1 max.	H2	X	H1	H2	X
30°	242	511	700	492	762	700	700	762	700
45°	242	886	700	330	975	700	700	975	700
60°	242	1178	650	283	1225	600	650	1225	600

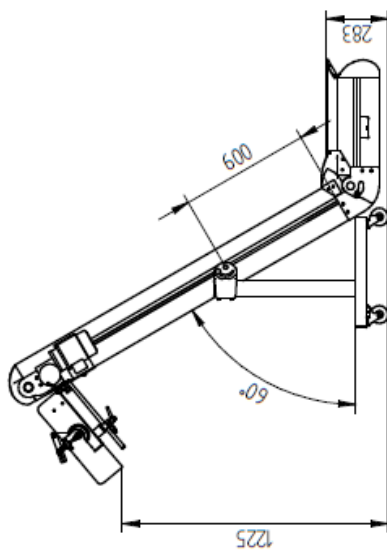
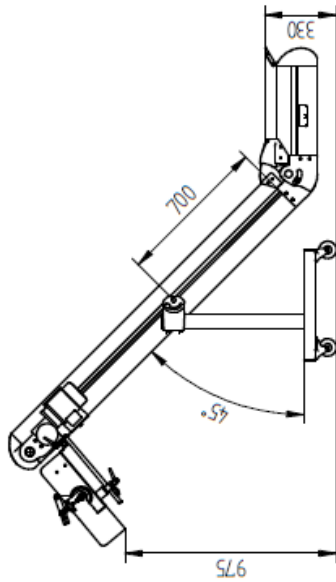
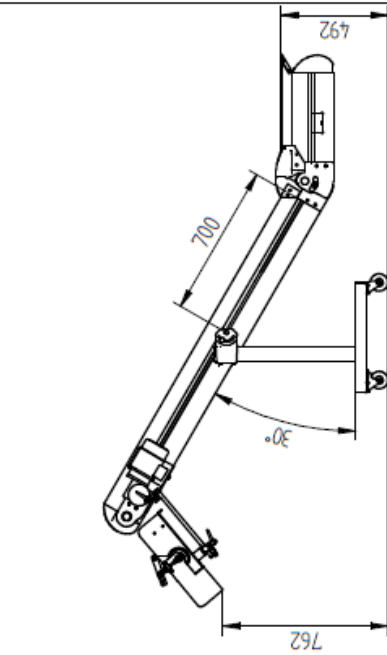
L2 = 1250									
W	H1 min.	H2	X	H1 max.	H2	X	H1	H2	X
30°	242	259	520	622	639	450	520	639	450
45°	242	533	520	434	725	550	520	725	550
60°	242	747,5	650	368	873,5	500	650	873,5	500

Veränderung dieser Zeichnung oder Weitergabe an Dritte ohne unsere schriftliche Genehmigung ist untersagt! Alle Rechte sind vorbehalten. Die Zeichnung ist unser Eigentum und muss strengstens geheim gehalten werden.		Maßstab:		Ident-Nr.:	
Allgemeintoleranzen DIN ISO 2768-m-S <td colspan="2">Werkstoff: <td colspan="2">Gewicht: 0,000 kg</td> </td>		Werkstoff: <td colspan="2">Gewicht: 0,000 kg</td>		Gewicht: 0,000 kg	
Bezirg	Datum	Name	Bezeichnung		
23.12.2010			Standard Line		
			NL-HE 020 + SAL 600 / 800		
			Zahn-Nr.:		
			ZZ.991.1190.00		
Zust.	Änderung	Datum	Erz.f.j.		
			Blatt 1		
			3 BL		
			Erz.f.j.		

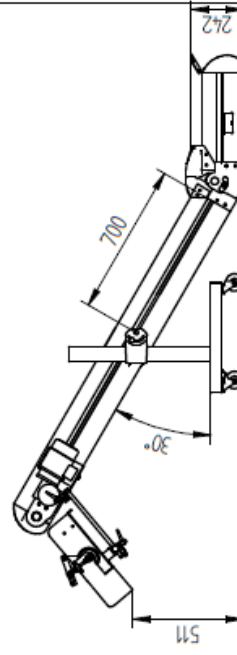
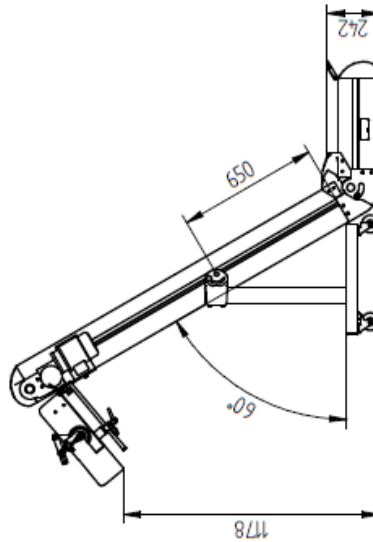
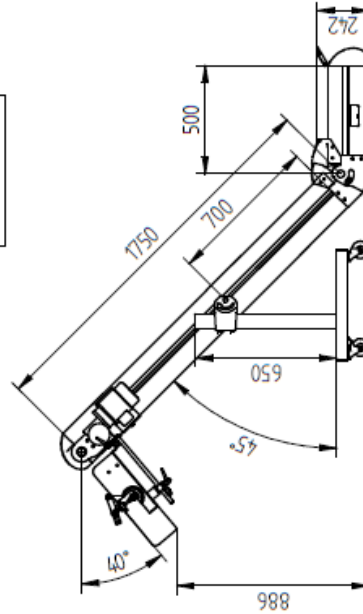


Vermeidung dieser Zeichnung oder Weitergabe an Dritte ohne unsere schriftliche Genehmigung ist untersagt! Alle Rechte sind vorbehalten. Die Zeichnung ist unser Eigentum und nicht abdruckbar oder nachzubilden.	Maßstab: Ident-Nr.: Werkstoff: Gewicht: 0,000 kg	
	Benennung: Standard Line NL-HE 020 + SAL 600 / 800	
Allgemeine Normen DIN ISO 2768-m-S	Werkstattnummer DIN 6784	
	Bearb.: 23.12.2010 Gepr.: Norm:	Name: Lotz:
Zeichnung MTF Technik Hardy Schürfeld GmbH & Co. KG 51702 Bergneudorf		Zeichn.-Nr.: ZZ.991.1190.00
Zust.: Änderungs:	Datum: Datum:	Blatt 2 3 BL
Erzeuger: Erz f.J.		

Fl-Zeichnung 9911190ZZ.9911190/ZZ.9911190.DJT



L2 = 1750



Verwirklichung dieser Zeichnung oder Weitergabe an Dritte ohne unsere schriftliche Genehmigung ist untersagt! Alle Rechte sind vorbehalten. Die Zeichnung ist für den Gebrauch zehrer bestimmt. Realisation of this drawing or further distribution without our written permission is prohibited. All rights are reserved. This drawing is for the use of several copies only.	Ident.-Nr.: Gewicht: 0,000 kg	Maßstab: Werkstoff:	Ident.-Nr.: Gewicht: 0,000 kg	
	Allgemeine Normen DIN ISO 2768-m-S	Werkstück-Nr. DIN 6784	Benennung: Standard Line NL-HE 020 + SAL 600 / 800	
	Datum 23.12.2010	Name Lotz	Zeich.-Nr.: ZZ.991.1190.00	Blatt 3
	Bearb. Gepr. Norm	MTF Technik Hardy Schorfeld GmbH & Co. KG 51702 Bergneustadt	Erz.-fj Erzd.1	3 BL

Unendliche Förder-Möglichkeiten für Ihren Betrieb mit Gurt-, Magnet- oder Plattenförderbänder

• Teile Förderung



Angebauter Drehverteiler zur Kistenbefüllung



Winkelförderband

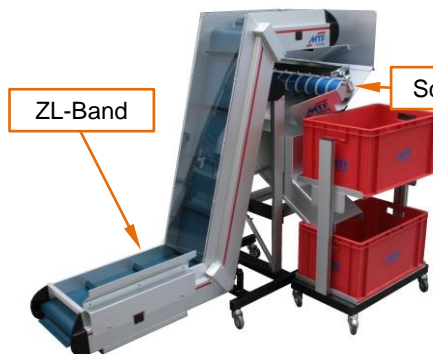


Förderband zur Metall-Detektion



NEU

Gurtkurven für Stückguttransport



ZL-Band

Schneckenseparierer

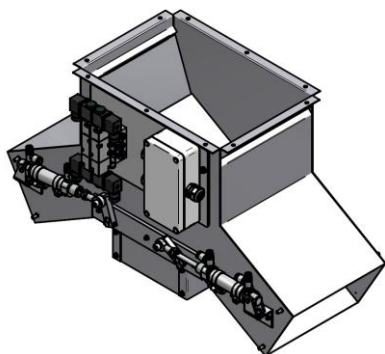
Fördern und Separieren auf engstem Raum



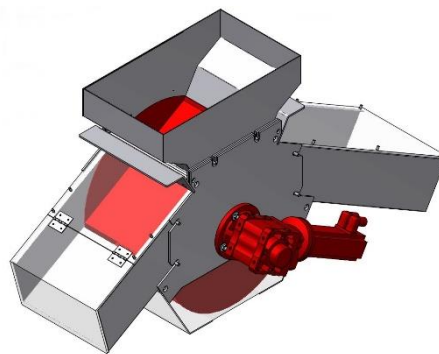
Bunkerförderband

**Alle Bänder sind auch in Reinraum-Ausführungen erhältlich.
Für Sie alternativ auch standardisierte Förderbänder mit grossem Preisvorteil.**

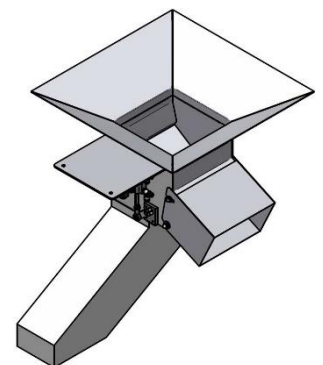
• Separier Weichen



3W Ausfallweiche
mit Klappe



Trommelweiche als Ausfallweiche oder
als Servo Selektierweiche zur Trennung
von z.B. Anguss, Gut- und Q-Teilen



2W Ausfallweiche
mit Klappe 90°

- Teile Separierung
- Pufferung
- Automationslösungen



Linear-Pufferanlage mit Zuführband



Schneckenseparierer mit Teilezählung



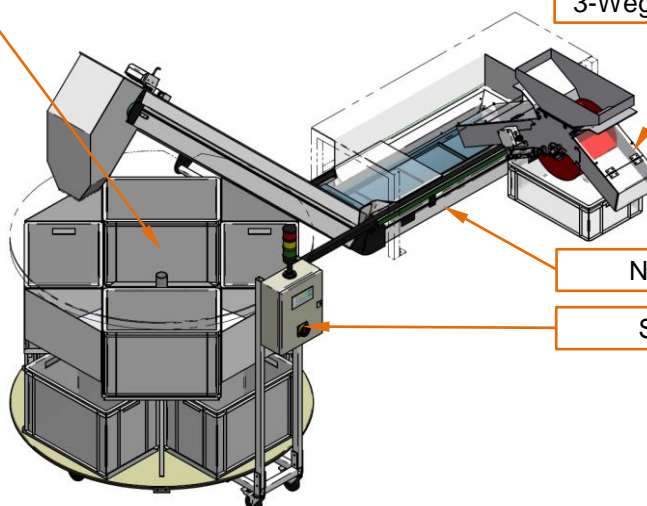
Walzen-Separiertrommel



Rechteck-Separiertrommel für kleinste Grössen-Differenzen

Aufnahmeanlage doppelstöckig für autom. Teilepufferung

3-Wege-Trommelweiche



NL Winkelband

S7 Steuerung

Beispiel Automation

**Kontaktieren Sie uns noch
heute und bestellen Sie
Ihre detaillierten
Informationen.**

**Gerne offerieren wir Ihnen
die gewünschte
Ausführung des
MTF-Förderbandes.**



Yvonne Pfenninger
Administration
Sachbearbeitung



Negmije Nuhija
Leitung Administration
Marketing
Sachbearbeitung



Barbla Cloetta
joke Produktmanagerin
Sachbearbeitung



Eliane Shaddick
joke Verkauf
Sachbearbeitung



GEWA
Stiftung für berufliche Integration
Verantwortlich Finanzen
Buchhaltung



Beat Reber
Servicetechniker



Thomas Grossenbacher
Geschäftsleiter
Teilhaber
Leitung Vertrieb
Leitung QS
Verkauf



Markus Rau
Mitglied Geschäftsleitung
Teilhaber
Leitung Innendienst
Leitung Service
Verkauf

Dienstleistungen aus dem „Bärnbiet“

Service

Unsere Servicetechniker stehen Ihnen auch kurzfristig zur Verfügung.

Ersatzteile

Im Fall der Fälle erhalten Sie innerhalb kürzester Zeit die von Ihnen benötigten Ersatzteile.

Wartung

Vorbeugende Wartung im Rahmen eines zyklischen Services oder individuell nach Vereinbarung sichern Ihnen höchste Verfügbarkeit.

Engineering

In Zusammenarbeit mit unseren Partnern erarbeiten wir gerne Ihre individuelle Lösung.

Analyse und Optimierung durch Nachrüstung und Umbau

Damit Sie den gesteigerten Marktanforderungen mit Ihren bestehenden Geräten oder Anlagen gerecht werden, analysieren und rüsten wir Ihre Geräte gerne für Sie um.

Leih- oder Mietgeräte

Wir stellen Ihnen vorübergehend Leih- oder Mietgeräte zur Verfügung.

Schulung

Damit Sie das Optimum aus Ihren Geräten und Maschinen herausholen können, beraten oder trainieren wir Sie gerne bei Ihnen vor Ort oder bei uns.



Abb. Bärner Altstadt mit Zytglogge